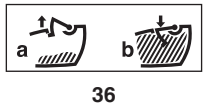
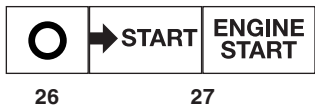
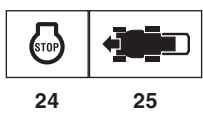
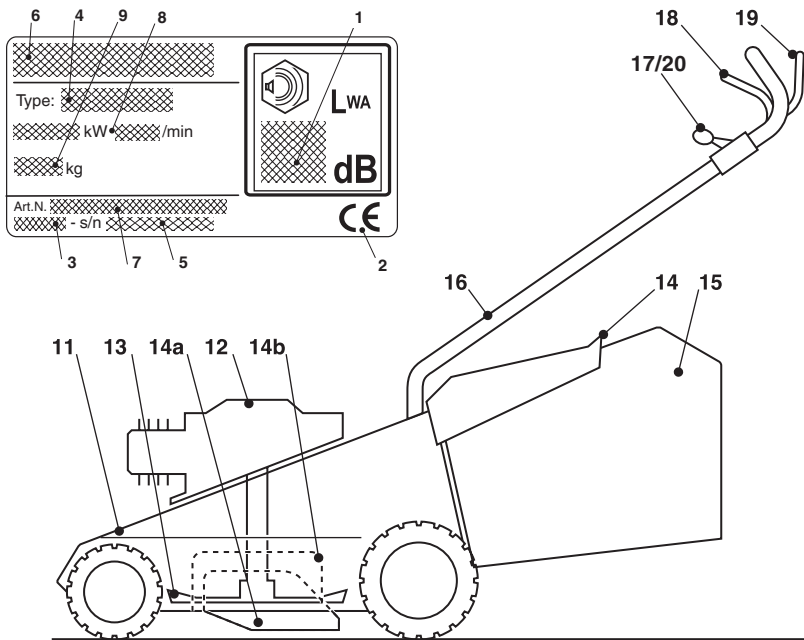


MP1 504 Series
MP1 554 Series**STIGA**[®]

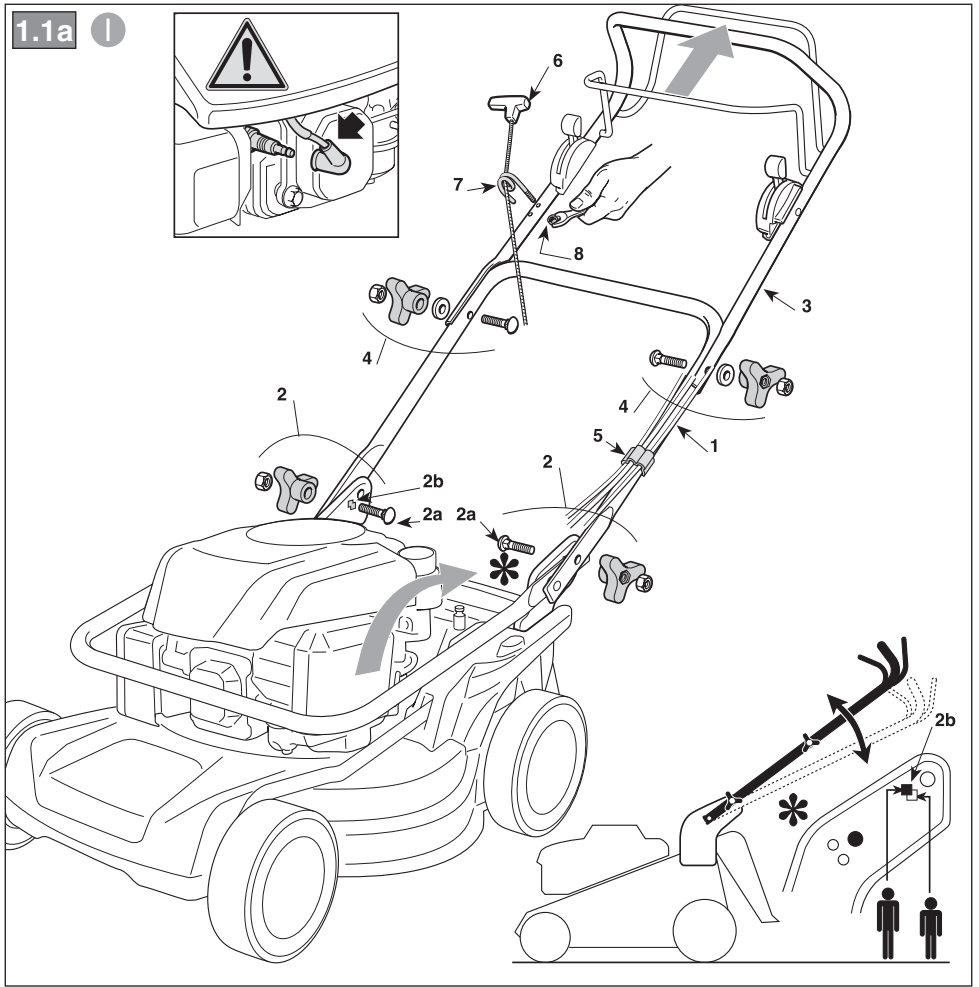
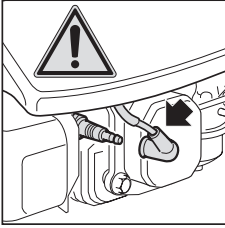
- IT** Tosaerba con conducente a piedi - MANUALE DI ISTRUZIONI
ATTENZIONE: prima di usare la macchina, leggere attentamente il presente libretto.
- BG** Косачка с изправен водач - УПЪТВАНЕ ЗА УПОТРЕБА
ВНИМАНИЕ: преди да използвате машината прочетете внимателно настоящата книжка.
- BS** Kosilica na guranje - UPUTSTVO ZA UPOTREBU
PAŽNJA: prije nego što koristite ovu mašinu, pažljivo pročitajte priručnik s uputama.
- CS** Sekačka se stojící obsluhou - NÁVOD K POUŽITÍ
UPOZORNĚNÍ: před použitím stroje si pozorně přečtěte tento návod k použití.
- DA** Plæneklipper betjent af gående personer - BRUGSANVISNING
ADVARSEL: læs instruktionsbogen omhyggeligt igennem, før du tager denne maskine i brug.
- DE** Handgeführter Rasenmäher - GEBRAUCHSANWEISUNG
ACHTUNG: vor inbetriebnahme des geräts die gebrauchsanleitung aufmerksam lesen.
- EL** Χλοοκοπτική μηχανή με όρθιο χειριστή - ΟΔΗΓΙΕΣ ΧΡΗΣΗΣ
ΠΡΟΣΟΧΗ: πριν χρησιμοποιήσετε το μηχάνημα, διαβάστε προσεκτικά το παρόν εγχειρίδιο.
- EN** Pedestrian controlled lawnmower - OPERATOR'S MANUAL
WARNING: read thoroughly the instruction booklet before using the machine.
- ES** Cortadora de pasto con operador de pie - MANUAL DE INSTRUCCIONES
ATENCIÓN: antes de utilizar la máquina, leer atentamente el presente manual.
- ET** Seisva juhiga muruniitja - KASUTUSJUHEND
TÄHELEPANU: enne masina kasutamist lugeda tähelepanelikult antud kasutusjuhendit.
- FI** Kävelen ohjattava ruohonleikkuri - KÄYTTÖOHJEET
VAROITUS: lue käyttöoppas huolellisesti ennen koneen käyttöä.
- FR** Tondeuse à gazon à conducteur à pied - MANUEL D'UTILISATION
ATTENTION: lire attentivement le manuel avant d'utiliser cette machine.
- HR** Ručno upravljana kosilica trave - PRIRUČNIK ZA UPORABU
POZOR: prije uporabe stroja, pažljivo pročitajte ovaj priručnik.
- HU** Gyalogvezetésű fűnyírógép - HASZNÁLATI UTASÍTÁS
FIGYELEM! a gép használata előtt olvassa el figyelmesen a jelen kézikönyvet.
- LT** Pėsčio operatoriaus valdoma veļapjovė - NAUDOJIMO INSTRUKCIJOS
DĖMESIO: prieš naudojant įrenginį, atidžiai perskaityti šį naudojimo vadovą.
- LV** No aizmugures ejot vadāma zāliena pļaujmašina
LIETOŠANAS INSTRUKCIJA - UZMANĪBU: pirms aparāta lietošanai rūpīgi izlasiet doto instrukciju.
- MK** Тревокосачка со оператор на носе - УПАТСТВА ЗА УПОТРЕБА
ВНИМАНИЕ: прочитайте го внимателно ова упатство пред да ја користите машината.
- NL** Lopend bediende grasmaaier - GEBRUIKERSHANDLEIDING
LET OP: vooraleer de machine te gebruiken, dient men deze handleiding aandachtig te lezen.
- NO** Håndført gressklipper - INSTRUKSJONSBOK
ADVARSEL: les denne bruksanvisningen nøye før du bruker maskinen.
- PL** Kosiarka prowadzona przez operatora pieszego
INSTRUKCJE OBSŁUGI - OSTRZEŻENIE: przed użyciem maszyny, należy uważnie przeczytać niniejszą instrukcję.
- PT** Corta-relvas para operador apeedo - MANUAL DE INSTRUÇÕES
ATENÇÃO: antes de usar a máquina, leia atentamente o presente manual.
- RO** Maşină de tuns iarba cu conducător pedestru
MANUAL DE INSTRUCȚIUNI - ATENȚIE: înainte de a utiliza maşina, citiți cu atenție manualul de față.
- RU** Газонокосилка с пешеходным управлением
РУКОВОДСТВО ПО ЭКСПЛУАТАЦИИ - ВНИМАНИЕ: прежде чем пользоваться оборудованием, внимательно прочтите это руководство по эксплуатации.
- SK** Kosačka so stojacou obsluhou - NÁVOD NA POUŽITIE
UPOZORNENIE: pred použitím stroja si pozorne prečítajte tento návod.
- SL** Kosilnica za stoječega delavca - PRIROČNIK ZA UPORABO
POZOR: preden uporabite stroj, pazljivo preberite priručnik z navodili.
- SR** Kosačica na guranje - PRIRUČNIK SA UPUTSTVIMA
PAŽNJA: pre korišćenja mašine pažljivo pročitati ovaj priručnik.
- SV** Förlädd gräsklippare - BRUKSANVISNING
VARNING: läs igenom hela detta häfte innan du använder maskinen.
- TR** Ayak kumandalı çim biçme makinesi - KULLANIM KILAVUZU
DİKKAT: makineyi kullanmadan önce talimatlar içeren kilavuzu dikkatle okuyun.

ITALIANO - Istruzioni Originali	IT
БЪЛГАРСКИ - Инструкция за експлоатация	BG
BOSANSKI - Prijevod originalnih uputa	BS
ČESKY - Překlad původního návodu k používání	CS
DANSK - Oversættelse af den originale brugsanvisning	DA
DEUTSCH - Übersetzung der Originalbetriebsanleitung	DE
ΕΛΛΗΝΙΚΑ - Μετάφραση των πρωτοτύπων οδηγιών	EL
ENGLISH - Translation of the original instruction	EN
ESPAÑOL - Traducción del Manual Original	ES
EESTI - Algupärase kasutusjuhendi tõlge	ET
SUOMI - Alkuperäisten ohjeiden käännös	FI
FRANÇAIS - Traduction de la notice originale	FR
HRVATSKI - Prijevod originalnih uputa	HR
MAGYAR - Eredeti használati utasítás fordítása	HU
LIETUVIŠKAI - Originalių instrukcijų vertimas	LT
LATVIEŠU - Instrukciju tulkojums no oriģināl valodas	LV
МАКЕДОНСКИ - Превод на оригиналните упатства	MK
NEDERLANDS - Vertaling van de oorspronkelijke gebruiksaanwijzing	NL
NORSK - Oversettelse av den originale bruksanvisningen	NO
POLSKI - Tłumaczenie instrukcji oryginalnej	PL
PORTUGUÊS - Tradução do manual original	PT
ROMÂN - Traducerea manualului fabricantului	RO
РУССКИЙ - Перевод оригинальных инструкций	RU
SLOVENSKY - Preklad pôvodného návodu na použitie	SK
SLOVENŠČINA - Prevod izvornih navodil	SL
SRPSKI - Prevod originalnih uputstva	SR
SVENSKA - Översättning av bruksanvisning i original	SV
TÜRKÇE - Orijinal Talimatların Tercümesi	TR



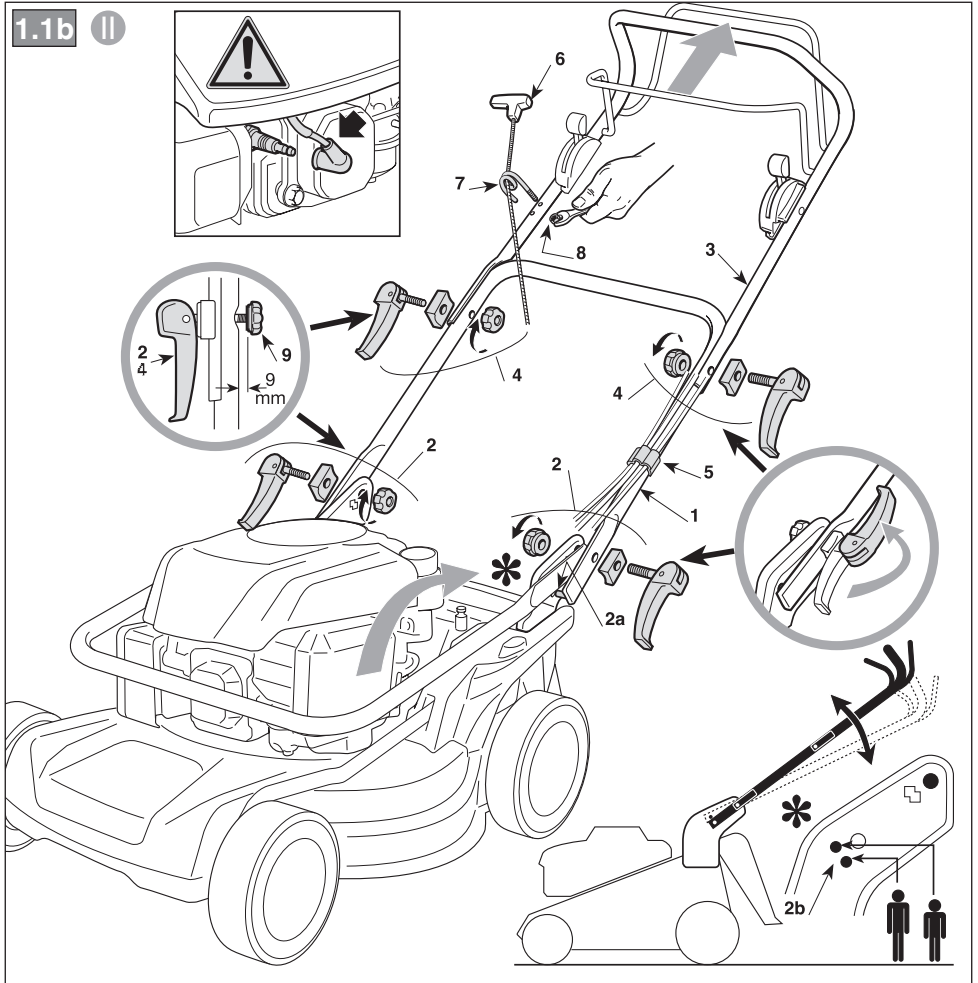
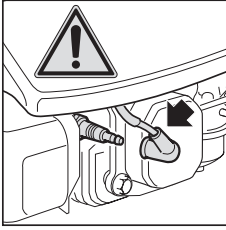
1.1a

I



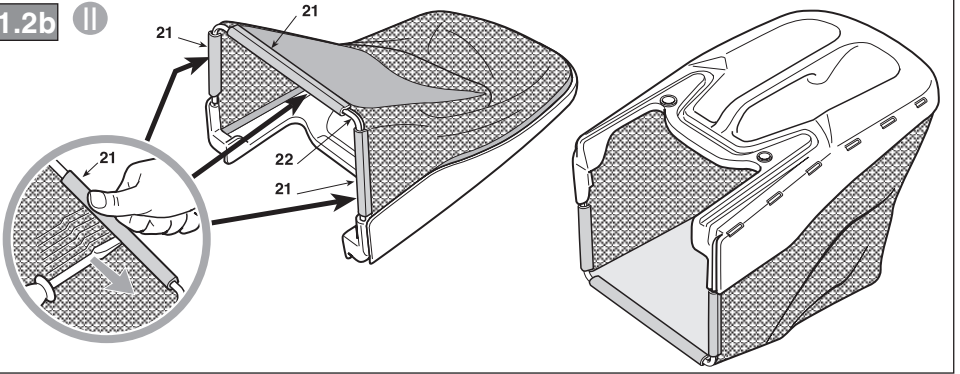
1.1b

II

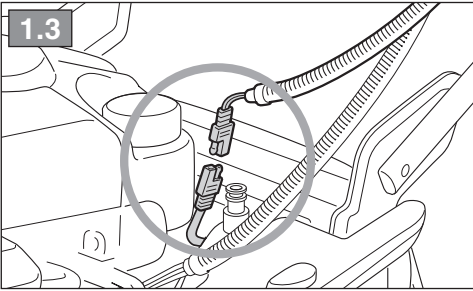


1.2b

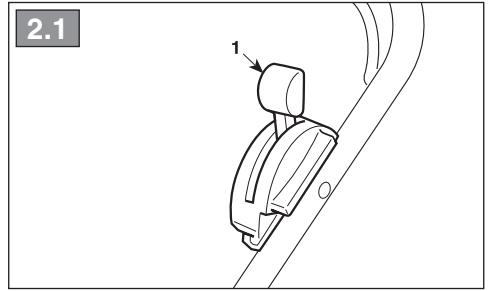
II



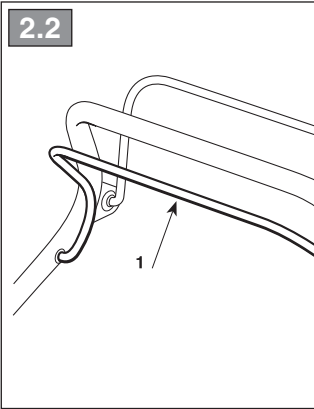
1.3



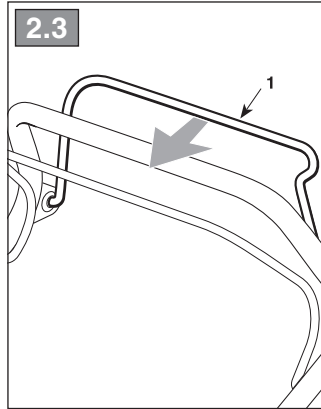
2.1



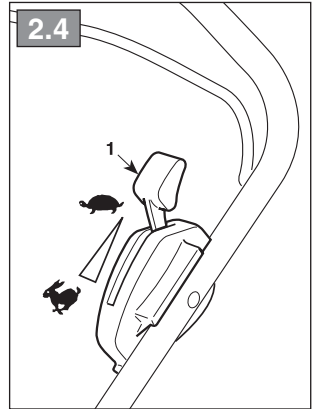
2.2



2.3

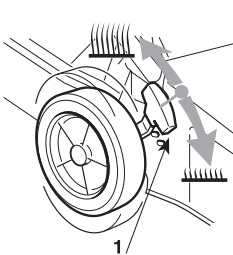


2.4

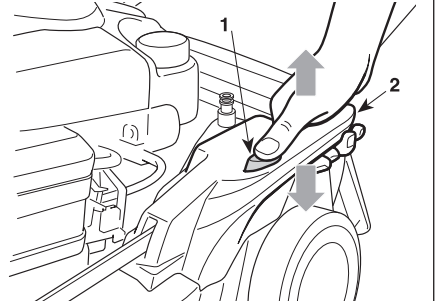


2.5

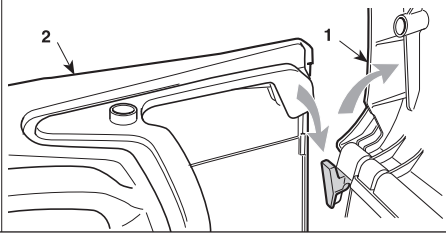
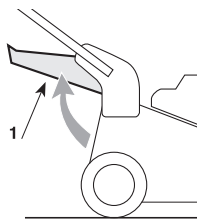
I



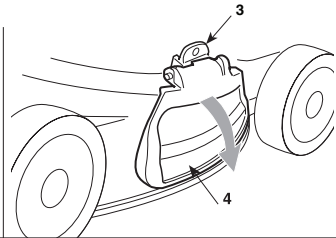
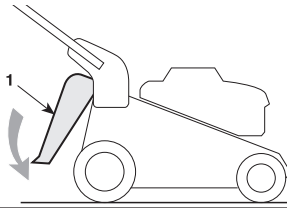
II



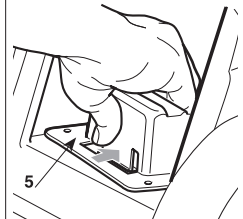
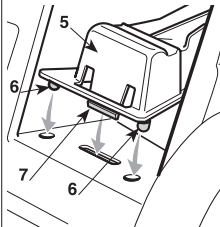
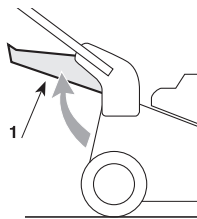
3.1a



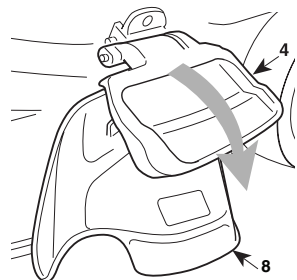
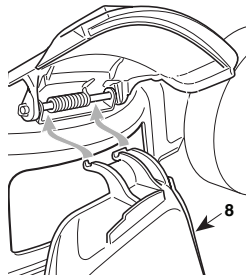
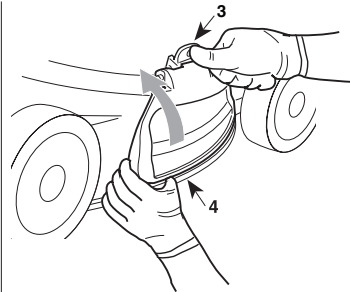
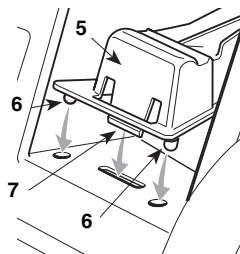
3.1b



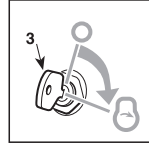
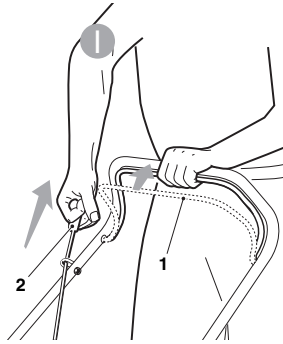
3.1c



3.1d

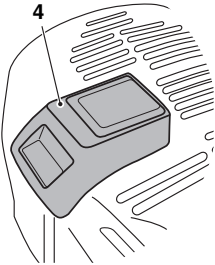


3.2a

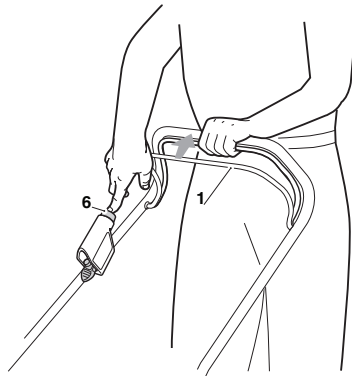
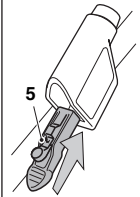
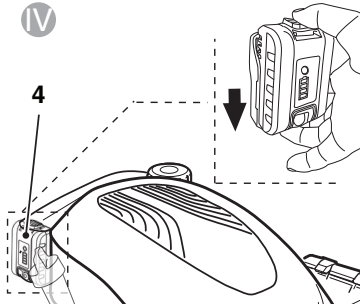


3.2b

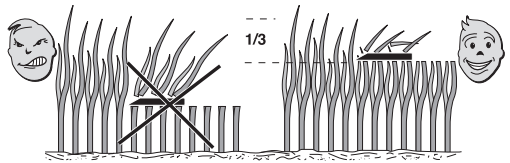
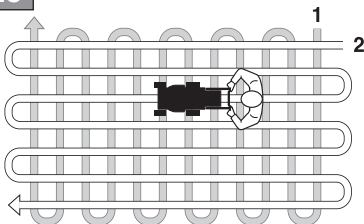
III

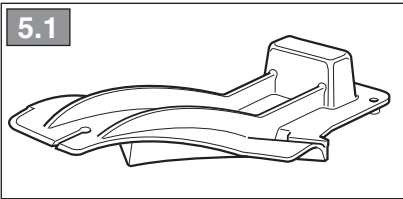
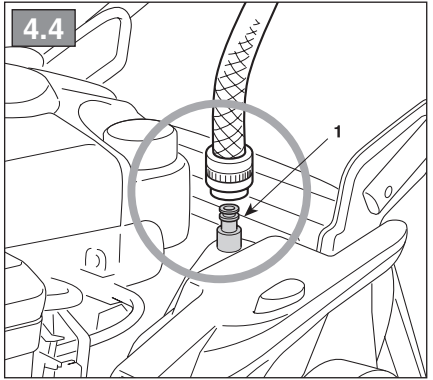
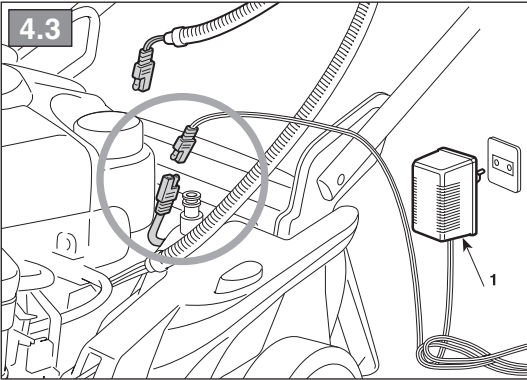
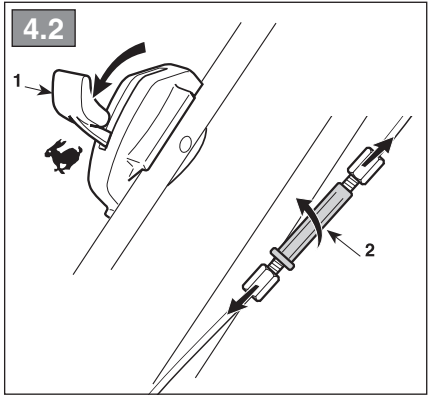
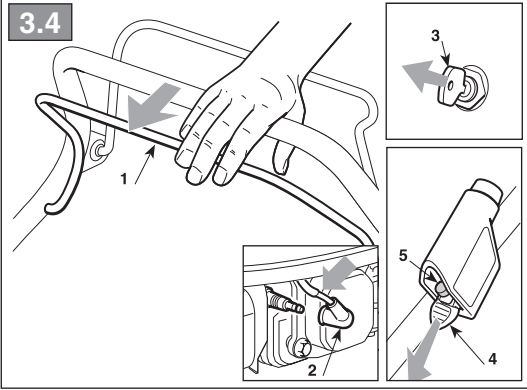


IV



3.3





[1]	DATI TECNICI		MP1 504 Series	MP1 554 Series
[2]	Potenza nominale *	kW	1,97 ÷ 3,3	2,27 ÷ 3,30
[3]	Velocità mass. di funzionamento motore *	min ⁻¹	2800 ± 100 ÷ 2900 ± 100	2800 ± 100 ÷ 2900 ± 100
[4]	Peso macchina *	kg	34 ÷ 41	35 ÷ 43
[5]	Ampiezza di taglio	cm	48	53
[6]	Livello di pressione acustica	dB(A)	84	87
[7]	Incertezza di misura	dB(A)	1,31	0,45
[8]	Livello di potenza acustica misurato	dB(A)	96	98
[7]	Incertezza di misura	dB(A)	0,84	0,63
[9]	Livello di potenza acustica garantito	dB(A)	96	98
[10]	Livello di vibrazioni	m/s ²	7,9	6,9
[7]	Incertezza di misura	m/s ²	2,49	3,3
[11]	Dimensioni: - lunghezza - larghezza - altezza	mm	1717 568 1190	1762 568 1190
[12]	Codice dispositivo di taglio		181004366/2	181004409/0
[13]	Accessori		-	-
[14]	Kit "Mulching"		✓	✓
[15]	Capacità del sacco di raccolta	l	57 ; 57,6	

* Per il dato specifico, fare riferimento a quanto indicato nell'etichetta di identificazione della macchina.

<p>[1] BG - ТЕХНИЧЕСКИ ДАННИ</p> <p>[2] Номинална мощност *</p> <p>[3] Максимална скорост на функциониране на двигателя *</p> <p>[4] Тегло на машината *</p> <p>[5] Широчина на косене</p> <p>[6] Ниво на звуково налягане</p> <p>[7] Несигурност на измерване</p> <p>[8] Измерено ниво на акустична мощност</p> <p>[9] Гарантирано ниво на акустична мощност</p> <p>[10] Ниво на вибрации</p> <p>[11] Размери (дължина/ширина/височина)</p> <p>[12] Код на инструмента за рязане</p> <p>[13] Аксесоари</p> <p>[14] Набор за "Mulching"</p> <p>[15] Вместимост на торбата за събиране на трева</p> <p>• За специфични данни, вижте посоченото на идентификационния етикет на машината.</p>	<p>[1] BS - TEHNIČKI PODACI</p> <p>[2] Nazivna snaga *</p> <p>[3] Maks. brzina rada motora *</p> <p>[4] Težina mašine *</p> <p>[5] Širina košenja</p> <p>[6] Razina zvučnog pritiska</p> <p>[7] Mjerna nesigurnost</p> <p>[8] Izmjereni razina zvučne snage</p> <p>[9] Garantovana razina zvučne snage</p> <p>[10] Razina vibracija</p> <p>[11] Dimenzije (dužina/širina/visina)</p> <p>[12] Šifra rezne glave</p> <p>[13] Dodatna oprema</p> <p>[14] Pribor za malčiranje</p> <p>[15] Kapacitet vreće za skupljanje trave</p> <p>• Za specifični podatak, pogledajte što je navedeno na identifikacijskoj naljepnici mašine.</p>	<p>[1] CS - TECHNICKÉ PARAMETRY</p> <p>[2] Jmenovitý výkon *</p> <p>[3] Maximální rychlost činnosti motoru *</p> <p>[4] Hmotnost stroje *</p> <p>[5] Šířka sečení</p> <p>[6] Úroveň akustického tlaku</p> <p>[7] Nepřesnost měření</p> <p>[8] Naměřená úroveň akustického výkonu</p> <p>[9] Úroveň zaručeného akustického výkonu</p> <p>[10] Úroveň vibrací</p> <p>[11] Rozměry (délka/šířka/výška)</p> <p>[12] Kód sekáčho zařízení</p> <p>[13] Příslušenství</p> <p>[14] Sada pro Mulčování</p> <p>[15] Kapacita sběrného koše</p> <p>• Ohledně uvedeného údaje vycházejte z hodnoty uvedené na identifikačním štítku stroje.</p>
<p>[1] DA - TEKNISKE DATA</p> <p>[2] Nominal effekt *</p> <p>[3] Motorens maks. driftshastighed *</p> <p>[4] Maskinens vægt *</p> <p>[5] Klippebredde</p> <p>[6] Lydtryksniveau</p> <p>[7] Måleusikkerhed</p> <p>[8] Målt lydeffektniveau</p> <p>[9] Garanteret lydeffektniveau</p> <p>[10] Vibrationsniveau</p> <p>[11] Mål (længde/bredde/højde)</p> <p>[12] Skæreanordningens varenr</p> <p>[13] Tilbehør</p> <p>[14] Sæt til "mulching"</p> <p>[15] Størrelse på opsamlingspose</p> <p>• For disse data henvises til hvad der er angivet på maskinens identifikationsmærkat.</p>	<p>[1] DE - TECHNISCHE DATEN</p> <p>[2] Nennleistung *</p> <p>[3] Max. Betriebsgeschwindigkeit des Motors *</p> <p>[4] Maschinengewicht *</p> <p>[5] Schnittbreite</p> <p>[6] Schalldruckpegel</p> <p>[7] Messungengenauigkeit</p> <p>[8] Gemessener Schalleistungspegel</p> <p>[9] Garantierter Schalleistungspegel</p> <p>[10] Vibrationspegel</p> <p>[11] Abmessungen (Länge/Breite/Höhe)</p> <p>[12] Nummer Schneidwerkzeug</p> <p>[13] Zubehör</p> <p>[14] "Mulching-Kit"</p> <p>[15] Fassungsvermögen der Grasfangeinrichtung</p> <p>• Für die genaue Angabe nehmen Sie bitte auf das Typenschild der Maschine Bezug.</p>	<p>[1] EL - ΤΕΧΝΙΚΑ ΧΑΡΑΚΤΗΡΙΣΤΙΚΑ</p> <p>[2] Ονομαστική ισχύς *</p> <p>[3] Μέγ. ταχύτητα λειτουργίας κινητήρα *</p> <p>[4] Βάρος μηχανήματος *</p> <p>[5] Πλάτος κοπής</p> <p>[6] Στάθμη ακουστικής πίεσης</p> <p>[7] Αβεβαιότητα μέτρησης</p> <p>[8] Μετρημένη στάθμη ακουστικής ισχύος</p> <p>[9] Εγγυημένη στάθμη ακουστικής ισχύος</p> <p>[10] Επίπεδο κραδασμών</p> <p>[11] Διαστάσεις (μήκος/πλάτος/ύψος)</p> <p>[12] Κωδικός συστήματος κοπής</p> <p>[13] Εξαρτήματα</p> <p>[14] Σετ "Mulching" (ψιλοτεμαχισμού)</p> <p>[15] Χωρητικότητα του κάδου περισυλλογής</p> <p>• Για το συγκεκριμένο στοιχείο, ελέγξτε τα όσα αναγράφονται στην ετικέτα προσδιορισμού του μηχανήματος.</p>
<p>[1] EN - TECHNICAL DATA</p> <p>[2] Rated voltage*</p> <p>[3] Max. motor operating speed *</p> <p>[4] Machine weight *</p> <p>[5] Cutting width</p> <p>[6] Acoustic pressure level</p> <p>[7] Measurement uncertainty</p> <p>[8] Measured acoustic power level</p> <p>[9] Guaranteed acoustic power level</p> <p>[10] Vibration level</p> <p>[11] Dimensions (length/width/height)</p> <p>[12] Cutting means code</p> <p>[13] Attachments</p> <p>[14] Mulching kit</p> <p>[15] Grass catcher capacity</p> <p>• Please refer to the data indicated on the machine's identification label for the exact figure.</p>	<p>[1] ES - DATOS TÉCNICOS</p> <p>[2] Potencia nominal *</p> <p>[3] Velocidad máx. de funcionamiento motor *</p> <p>[4] Peso máquina *</p> <p>[5] Amplitud de corte</p> <p>[6] Nivel de presión acústica</p> <p>[7] Incertidumbre de medida</p> <p>[8] Nivel de potencia acústica medido</p> <p>[9] Nivel de potencia acústica garantizado</p> <p>[10] Nivel de vibraciones</p> <p>[11] Dimensiones (longitud/anchura/altura)</p> <p>[12] Código dispositivo de corte</p> <p>[13] Accesorios</p> <p>[14] Kit para "Mulching"</p> <p>[15] Capacidad de la bolsa de recolección</p> <p>• Para el dato específico, hacer referencia a lo indicado en la etiqueta de identificación de la máquina.</p>	<p>[1] ET - TEHNILISED ANDMED</p> <p>[2] Nominiaalvõimsus *</p> <p>[3] Mootori töötmise maks. kiirus *</p> <p>[4] Masina kaal *</p> <p>[5] Lõikelaius</p> <p>[6] Helirõhu tase</p> <p>[7] Mõõtemääramatus</p> <p>[8] Mõõdetud müra võimsuse tase</p> <p>[9] Garanteeritud müra võimsuse tase</p> <p>[10] Vibratsioonide tase</p> <p>[11] Mõõtmed (pikkus/laius/kõrgus)</p> <p>[12] Lõikeseadme kood</p> <p>[13] Lisaseadmed</p> <p>[14] "Multsimis" komplekt</p> <p>[15] Kogumiskorvi maht</p> <p>• Konkreetse info jaoks viidata masina identifitseerimisetiketile märgitule.</p>

<p>[1] FI - TEKNISET TIEDOT</p> <p>[2] Nimellisteho *</p> <p>[3] Moottorin maksimaalinen toimintanopeus *</p> <p>[4] Laitteen paino *</p> <p>[5] Leikkuleveys</p> <p>[6] Akustisen paineen taso</p> <p>[7] Mittauksen epävarmuus</p> <p>[8] Mitattu äänitehotaso</p> <p>[9] Taattu äänitehotaso</p> <p>[10] Tärinätaso</p> <p>[11] Koko (pituus/leveys/korkeus)</p> <p>[12] Leikkuvälineen koodi</p> <p>[13] Lisävarusteet</p> <p>[14] Silppuamismvarusteet</p> <p>[15] Keruusäkin tilavuus</p> <p>• Määrittäytyä arvoa varten, viittaa laitteen tunnuslaataassa annettuihin tietoihin.</p>	<p>[1] FR - CARACTÉRISTIQUES TECHNIQUES</p> <p>[2] Puissance nominale*</p> <p>[3] Vitesse max. de fonctionnement du moteur*</p> <p>[4] Poids machine*</p> <p>[5] Largeur de coupe</p> <p>[6] Niveau de pression acoustique</p> <p>[7] Incertitude de la mesure</p> <p>[8] Niveau de puissance acoustique mesuré</p> <p>[9] Niveau de puissance acoustique garanti</p> <p>[10] Niveau de vibrations</p> <p>[11] Dimensions (longueur / largeur / hauteur)</p> <p>[12] Code organe de coupe</p> <p>[13] Équipements</p> <p>[14] Kit "Mulching"</p> <p>[15] Capacité du bac de ramassage</p> <p>• Pour la valeur spécifique, se référer à ce qui est indiqué sur la plaque d'identification de la machine.</p>	<p>[1] HR - TEHNIČKI PODACI</p> <p>[2] Nazivna snaga*</p> <p>[3] Maks. brzina rada motora*</p> <p>[4] Težina stroja*</p> <p>[5] Širina košnje</p> <p>[6] Razina zvučnog tlaka</p> <p>[7] Mjerna nesigurnost</p> <p>[8] Izmjerena razina zvučne snage</p> <p>[9] Zajamčena razina zvučne snage</p> <p>[10] Razina vibracija</p> <p>[11] Dimenzije (dužina/širina/visina)</p> <p>[12] Šifra noža</p> <p>[13] Dodatna oprema</p> <p>[14] Komplet za "malčiranje"</p> <p>[15] Kapacitet košare za sakupljanje trave</p> <p>• Specifični podatak pogledajte na identifikacijskoj etiketi stroja.</p>
<p>[1] HU - MŰSZAKI ADATOK</p> <p>[2] Névleges teljesítmény *</p> <p>[3] A motor max. üzemi sebessége *</p> <p>[4] A gép tömege *</p> <p>[5] Munkaszélesség</p> <p>[6] Hangnyomásszint</p> <p>[7] Mérési bizonytalanság</p> <p>[8] Mért zajteljesítmény szint</p> <p>[9] Garantált zajteljesítmény szint</p> <p>[10] Vibrációs szint</p> <p>[11] Méretek (hosszúság/szélesség/magasság)</p> <p>[12] Vágóegység kódszáma</p> <p>[13] Tartozékok</p> <p>[14] Mulcsozó" készlet"</p> <p>[15] A gyűjtőzsák térfogata</p> <p>• A pontos adatot lásd a gép azonosító adattábláján.</p>	<p>[1] LT - TECHINIAI DUOMENYS</p> <p>[2] Vardinė galia *</p> <p>[3] Maksimalus variklio veikimo greitis *</p> <p>[4] Įrenginio svoris*</p> <p>[5] Pjovimo plotis</p> <p>[6] Garso slėgio lygis</p> <p>[7] Matavimo paklaida</p> <p>[8] Išmatuotas garso galios lygis</p> <p>[9] Garantuojamas garso galios lygis</p> <p>[10] Vibracijų lygis</p> <p>[11] Išmatavimai (ilgis/plotis/aukštis)</p> <p>[12] Pjovimo įtaiso kodas</p> <p>[13] Priedai</p> <p>[14] „Mulčiavimo“ rinkinys</p> <p>[15] Surinkimo maišo talpa</p> <p>• Konkretūs specifiniai duomenys yra pateikti įrenginio identifikavimo etiketėje.</p>	<p>[1] LV - TEHNISKIE DATI</p> <p>[2] Nominālā jauda *</p> <p>[3] Maks. dzinēja griešanās ātrums *</p> <p>[4] Mašīnas svars *</p> <p>[5] Pļaušanas platums</p> <p>[6] Skaņas spiediena līmenis</p> <p>[7] Mērījumu kļūda</p> <p>[8] Izmērītais skaņas intensitātes līmenis</p> <p>[9] Garantētais skaņas intensitātes līmenis</p> <p>[10] Vibrāciju līmenis</p> <p>[11] Izmēri (garums/platums/augstums)</p> <p>[12] Griežējierīces kods</p> <p>[13] Piederumi</p> <p>[14] Mulčēšanas" komplekts</p> <p>[15] Savākšanas maisa tilpums</p> <p>• Precīza vērtība ir norādīta mašīnas identifikācijas datu plāksnītē</p>
<p>[1] МК - ТЕХНИЧКИ ПОДАТОЦИ</p> <p>[2] Номинална моќност *</p> <p>[3] Максимална брзина при работа на моторот *</p> <p>[4] Тежина на машината *</p> <p>[5] Обем на носење</p> <p>[6] Ниво на акустичен притисок</p> <p>[7] Отстапување од мерењата</p> <p>[8] Измерено ниво на акустична моќност</p> <p>[9] Гарантирано ниво на акустична моќност</p> <p>[10] Ниво на вибрации</p> <p>[11] Димензии (должина/ширина/висина)</p> <p>[12] Код на уредот за сечење</p> <p>[13] Дополнителна опрема</p> <p>[14] Комплет за „мелење“</p> <p>[15] Монтирање на вреќата за собирање</p> <p>• За одреден податок, проверете дали истиот е посочен на етикетата за идентификација на машината</p>	<p>[1] NL - TECHNISCHE GEGEVENS</p> <p>[2] Nominaal vermogen *</p> <p>[3] Maximale snelheid voor de werking van de motor *</p> <p>[4] Gewicht machine *</p> <p>[5] Maaibreedte</p> <p>[6] Niveau geluidsdruk</p> <p>[7] Meetonzekerheid</p> <p>[8] Gemeten akoestisch vermogen</p> <p>[9] Gewaarborgd akoestisch vermogen</p> <p>[10] Niveau trillingen</p> <p>[11] Afmetingen (lengte/breedte/hoogte)</p> <p>[12] Code snij-inrichting</p> <p>[13] Toebehoren</p> <p>[14] Kit "Mulching"</p> <p>[15] Vermogen van de opvangzak</p> <p>• Voor het specifiek gegeven, verwijst men naar wat aangegeven is op het identificatielabel van de machine.</p>	<p>[1] NO - TEKNISKE DATA</p> <p>[2] Nominell effekt *</p> <p>[3] Motorens maks driftshastighet *</p> <p>[4] Maskinvekt *</p> <p>[5] Klippebredde</p> <p>[6] Lydtrykknivå</p> <p>[7] Måleusikkerhet</p> <p>[8] Målt lydeffektivit</p> <p>[9] Garantert lydeffektivit</p> <p>[10] Vibrasjonsnivå</p> <p>[11] Mål (lengde/bredde/høyde)</p> <p>[12] Artikkelnnummer for klippeinretning</p> <p>[13] Tilbehør</p> <p>[14] Mulching-sett</p> <p>[15] Oppsamlerens volum</p> <p>• For spesifikk informasjon, se referansen på maskinens identifikasjonsetikett.</p>

<p>[1] PL - DANE TECHNICZNE</p> <p>[2] Moc znamionowa *</p> <p>[3] Maks. prędkość obrotowa silnika *</p> <p>[4] Masa maszyny *</p> <p>[5] Szerokość koszenia</p> <p>[6] Poziom ciśnienia akustycznego</p> <p>[7] Błąd pomiaru</p> <p>[8] Poziom mocy akustycznej zmierzony</p> <p>[9] Gwarantowany poziom mocy akustycznej</p> <p>[10] Poziom wibracji</p> <p>[11] Wymiary (długość/szerokość/wysokość)</p> <p>[12] Kod agregatu tnącego</p> <p>[13] Akcesoria</p> <p>[14] Zestaw mulczujący</p> <p>[15] Pojemność pojemnika na trawę</p> <p>• W celu uzyskania konkretnych danych, należy się odnieść do wskazań zamieszczonych na tabliczce identyfikacyjnej maszyny.</p>	<p>[1] PT - DADOS TÉCNICOS</p> <p>[2] Potência nominal *</p> <p>[3] Velocidade máx. de funcionamento motor *</p> <p>[4] Peso da máquina *</p> <p>[5] Amplitude de corte</p> <p>[6] Nível de pressão acústica</p> <p>[7] Incerteza de medição</p> <p>[8] Nível de potência acústica medido</p> <p>[9] Nível de potência acústica garantido</p> <p>[10] Nível de vibrações</p> <p>[11] Dimensões (comprimento/largura/altura)</p> <p>[12] Código dispositivo de corte</p> <p>[13] Acessórios</p> <p>[14] Kit "Mulching"</p> <p>[15] Capacidade do saco de recolha</p> <p>• Para o dado específico, consultar a etiqueta de identificação da máquina.</p>	<p>[1] RO - DATE TEHNICE</p> <p>[2] Putere nominală *</p> <p>[3] Viteza max. de funcționare a motorului *</p> <p>[4] Greutatea mașinii *</p> <p>[5] Lățimea de tăiere</p> <p>[6] Nivel de presiune acustică</p> <p>[7] Nesiguranță în măsurare</p> <p>[8] Nivel de putere acustică măsurat.</p> <p>[9] Nivel de putere acustică garantat</p> <p>[10] Nivel de vibrații</p> <p>[11] Dimensiuni (lungime/lățime/înălțime)</p> <p>[12] Codul dispozitivului de tăiere</p> <p>[13] Accesorii</p> <p>[14] Kit de mărunțire „Mulching”</p> <p>[15] Capacitatea sacului de colectare</p> <p>• Pentru informația specifică, consultați datele de pe eticheta de identificare a mașinii.</p>
<p>[1] RU - ТЕХНИЧЕСКИЕ ХАРАКТЕРИСТИКИ</p> <p>[2] Номинальная мощность *</p> <p>[3] Макс. число оборотов двигателя *</p> <p>[4] Вес машины *</p> <p>[5] Ширина скашивания</p> <p>[6] Уровень звукового давления</p> <p>[7] Погрешность измерения</p> <p>[8] Измеренный уровень звуковой мощности</p> <p>[9] Гарантируемый уровень звуковой мощности</p> <p>[10] Уровень вибрации</p> <p>[11] Габариты (длина/ширина/высота)</p> <p>[12] Код режущего приспособления</p> <p>[13] Дополнительное оборудование</p> <p>[14] Комплект "Мульчирование"</p> <p>[15] Вместимость контейнера для сбора травы</p> <p>• Точное значение см. на идентификационном ярлыке машины.</p>	<p>[1] SK - TECHNICKÉ PARAMETRE</p> <p>[2] Menovitý výkon *</p> <p>[3] Maximálna rýchlosť činnosti motora *</p> <p>[4] Hmotnosť stroja *</p> <p>[5] Šírka kosenia</p> <p>[6] Úroveň akustického tlaku</p> <p>[7] Nepresnosť merania</p> <p>[8] Úroveň nameraného akustického výkonu</p> <p>[9] Úroveň zaručeného akustického výkonu</p> <p>[10] Úroveň vibrácií</p> <p>[11] Rozmery (dĺžka/šírka/výška)</p> <p>[12] Kód kosiaceho zariadenia</p> <p>[13] Príslušenstvo</p> <p>[14] Súprava pre Mulčovanie</p> <p>[15] Kapacita zberného koša</p> <p>• Ohľadne uvedeného parametra vychádzajte z hodnoty uvedenej na identifikačnom štítku stroja.</p>	<p>[1] SL - TEHNIČNI PODATKI</p> <p>[2] Nazivna moč *</p> <p>[3] Najvišja hitrost delovanja motorja *</p> <p>[4] Teža stroja *</p> <p>[5] Širina reza</p> <p>[6] Raven zvočnega tlaka</p> <p>[7] Merilna negotovost</p> <p>[8] Izmerjena raven zvočne moči</p> <p>[9] Zajamčena raven zvočne moči</p> <p>[10] Nivo vibracij</p> <p>[11] Dimenzije (dolžina/širina/visina)</p> <p>[12] Šifra rezalne naprave</p> <p>[13] Dodatna oprema</p> <p>[14] Komplet za mulčenje</p> <p>[15] Kapaciteta zbiralne košare</p> <p>• Za specifični podatek glej identifikacijsko nalepko stroja.</p>
<p>[1] SR - TEHNIČKI PODACI</p> <p>[2] Nazivna snaga *</p> <p>[3] Maks. radna brzina motora *</p> <p>[4] Težina mašine *</p> <p>[5] Širina košenja</p> <p>[6] Nivo zvučnog pritiska</p> <p>[7] Merna nesigurnost</p> <p>[8] Izmereni nivo zvučne snage</p> <p>[9] Garantovani nivo zvučne snage</p> <p>[10] Nivo vibracija</p> <p>[11] Dimenzije (dužina/širina/visina)</p> <p>[12] Šifra rezne glave</p> <p>[13] Dodatna oprema</p> <p>[14] Komplet za malčiranje</p> <p>[15] Kapacitet vreće za skupljanje trave</p> <p>• Za specifični podatak, pogledajte podatke navedene na identifikacijskoj nalepnici mašine.</p>	<p>[1] SV - TEKNISKA SPECIFIKATIONER</p> <p>[2] Nominell effekt *</p> <p>[3] Motors maximala funktionshastighet *</p> <p>[4] Maskinvikt *</p> <p>[5] Skärbredd</p> <p>[6] Ljudtrycksnivå</p> <p>[7] Tvivel med mått</p> <p>[8] Uppmått ljudeffektivnivå</p> <p>[9] Garanterad ljudeffektivnivå</p> <p>[10] Vibrationsnivå</p> <p>[11] Dimensioner (längd/bredd/höjd)</p> <p>[12] Skärenhetens kod</p> <p>[13] Tillbehör</p> <p>[14] Sats för "Mulching"</p> <p>[15] Uppsamlingsspårens kapacitet</p> <p>• För specifik information, se uppgifterna på maskinens märklåt.</p>	<p>[1] TR - TEKNİK VERİLER</p> <p>[2] Nominal güç *</p> <p>[3] Motorun maksimum çalışma hızı *</p> <p>[4] Makine ağırlığı *</p> <p>[5] Kesim genişliği</p> <p>[6] Ses basınç seviyesi</p> <p>[7] Ölçü belirsizliği</p> <p>[8] Ölçülen ses gücü seviyesi</p> <p>[9] Garant edilmiş ses gücü seviyesi</p> <p>[10] Titreşim seviyesi</p> <p>[11] Ebatlar (uzunluk/genişlik/yükseklik)</p> <p>[12] Kesim düzeni kodu</p> <p>[13] Aksesuarlar</p> <p>[14] Malçlama kiti</p> <p>[15] Toplama sepeti kapasitesi</p> <p>• Spesifik değer için, makine belirleme etiketinde gösterilenleri referans alın.</p>


**ZASADY BEZPIECZEŃSTWA
które należy bezwzględnie przestrzegać**
A) INSTRUKTAŻ

- 1) **OSTRZEŻENIE!** Prosimy uważnie przeczytać niniejsze instrukcje przed użytkowaniem maszyny. Zapoznać się dokładnie z systemem sterowania i właściwym sposobem użytkowania maszyny. Opanować sposób natychmiastowego zatrzymania silnika. Nieprzestrzeganie ostrzeżeń i instrukcji może spowodować pożary i/lub ciężkie zranienia. Zachować wszelkie ostrzeżenia i instrukcje do przyszłej konsultacji.
- 2) W żadnym wypadku nie należy pozwalać na użytkowanie urządzenia dzieciom, ani osobom nieobeznanym wystarczająco z instrukcją obsługi. Miejscowe przepisy prawne mogą określić najniższą granicę wieku dla użytkowników.
- 3) Nigdy nie używać kosiarki, kiedy osoby postronne, zwłaszcza dzieci lub zwierzęta znajdują się w pobliżu.
- 4) Nigdy nie używać maszyny jeżeli użytkownik jest zmęczony lub źle się czuje lub kiedy zażył leków, narkotyki, spożył alkohol czy inne substancje mogące zaburzyć jego refleksy czy uwagę.
- 5) Należy pamiętać, że operator lub użytkownik jest odpowiedzialny za wypadki i nieoczekiwane wydarzenia, które mogą zaistnieć wobec innych osób lub ich własności. Ocena ryzyka związanego z cechami terenu przeznaczanego do pracy, a także wybór środków ostrożności gwarantujących bezpieczeństwo działania zarówno sobie, jak i osobom postronnym wchodzi w zakres obowiązków osób używających urządzenie i zwłaszcza jeśli chodzi o pracę na zboczach, terenach nieregularnych, śliskich lub niestabilnych.
- 6) W przypadku odstąpienia lub wypożyczenia maszyny osobom trzecim, upewnić się, aby użytkownik zapoznał się z instrukcjami użytkowania, zawartymi w niniejszej instrukcji obsługi.

B) PRZYGOTOWANIE DO PRACY

- 1) Podczas użycia maszyny należy zawsze nosić solidne buty z podeszwą antypoślizgową i długie spodnie. Nie uruchamiać urządzenia bez obuwia lub w sandałach. Unikać noszenia łańcuszków, bransoletek i odzieży z powiewnymi luźnymi częściami lub zaopatrzonej w długie sznurowadła lub krawaty. Odpowiednio związać długie włosy. Zawsze stosować ochronianiec słuchu.
- 2) Dokładnie sprawdzić cały obszar pracy i usunąć wszystko to, co mogłyby być wyrzucone przez maszynę lub mogłyby uszkodzić zespół tnący i silnik (kamienie, gałęzie, druty żelazne, kości, itp.)
- 3) **OSTRZEŻENIE: ZAGROŻENIE!** Benzyna jest płynem łatwopalnym.
 - Przechowywać paliwo w odpowiednich zbiornikach;
 - Dolewać paliwo przy użyciu lejka, wyłącznie na świeżym powietrzu i nie palić podczas tych czynności, jak zawsze, gdy ma się do czynienia z paliwem;
 - Dolewać paliwo przed uruchomieniem silnika; nie dodawać benzyny i nie wyjmować korka zbiornika, gdy silnik jest w ruchu lub, gdy jest gorący;
 - Przy przelaniu benzyny nie należy uruchamiać silnika,

- lecz przestawić maszynę z miejsca rozlania się paliwa w celu uniknięcia możliwości stworzenia sytuacji sprzyjających wybuchom pożaru, dopóki paliwo się nie ulotni i nie rozprzaskają opary benzyny:
 - Zawsze nalożyć i zakręcić dobrze korki zbiornika i pojemnika benzyny.
- 4) Wymienić uszkodzone tłumiki.
- 5) Przed rozpoczęciem użytkowania, przeprowadzić ogólną inspekcję maszyny, zwracając szczególną uwagę na następujące elementy:
 - skontrolować wygląd agregatu tnącego oraz sprawdzić, czy śruby i zespół tnący nie są zużyte, czy uszkodzone. Należy dokonać wymiany całego agregatu tnącego i śrub w przypadku ich uszkodzenia lub zużycia, w celu zapewnienia ich prawidłowego wyważenia. Ewentualne naprawy muszą być wykonywane w specjalistycznym serwisie
 - Ruch dźwigni bezpieczeństwa powinien być swobodny i niewymuszony, a w chwili zwolnienia dźwigni musi ona automatycznie i szybko powracać do neutralnej pozycji powodując zatrzymanie agregatu tnącego
- 6) Okresowo sprawdzać stan akumulatora (jeżeli przewidziany). Wymienić akumulator w przypadku uszkodzeń obudowy, pokrywy lub zacisków.
- 7) Przed rozpoczęciem pracy należy zawsze zamontować osłony na kanale wyrzutu trawy (pojemnik na trawę, osłona bocznej wyrzutu trawy lub osłona tylnego wyrzutu trawy).

C) PODCZAS UŻYTKOWANIA

- 1) Nie uruchamiać silnika w pomieszczeniach zamkniętych, gdzie mogą się zbierać niebezpieczne spaliny zawierające tlenek węgla. Wszystkie czynności związane z rozruchem powinny być wykonywane na wolnym powietrzu lub w pomieszczeniu o dobrej wentylacji. Należy zawsze pamiętać, że spaliny silnika są trujące.
- 2) Pracować tylko przy świetle dziennym lub dobrym oświetleniu sztucznym oraz przy dobrej widoczności. Oddalić z miejsca pracy osoby postronne, dzieci i zwierzęta.
- 3) Jeżeli to możliwe, unikać pracy na mokrej trawie. Unikać pracy w czasie deszczu czy burzy. Nie używać maszyny w obecności złych warunków pogodowych, zwłaszcza z prawdopodobieństwem wystąpienia wyładowań atmosferycznych - piorunów.
- 4) Należy zawsze być pewnym swojego punktu oparcia na terenach pochyłych.
- 5) Nigdy nie biegać, lecz chodzić. Unikać sytuacji, aby być ciągniętym przez kosiarkę.
- 6) Zachować szczególną ostrożność podczas zbliżania się do przeszkód, które mogłyby ograniczyć widoczność.
- 7) Kosić w poprzek zbocza i nigdy w górę i w dół, zwracając dużą uwagę w momencie zmiany kierunku, aby koła zwrócone w górę, nie napotkały na przeszkody (kamienie, gałęzie, korzenie itd.), które mogłyby spowodować poślizg boczny lub utratę kontroli nad maszyną.
- 8) Maszyna nie może być używana na zboczach o kącie nachylenia przekraczającym 20°, niezależnie od kierunku ruchu.
- 9) Zachować szczególną ostrożność przy przyciąganiu kosiarki w kierunku do siebie. Patrzeć do tyłu przed i podczas jazdy wstecz, aby upewnić się, że nie występują żadne przeszkody.
- 10) Zatrzymać agregat tnący, jeśli kosiarka musi być prze-

chylona do transportu, przy przejeżdżaniu przez teren nieporośnięty trawą i gdy kosiarka jest przewożona do lub z obszaru koszenia.

11) Podczas użycia maszyny w pobliżu drogi, należy zwracać uwagę na ruch.

12) Nigdy nie używać maszyny z uszkodzonymi osłonami lub bez pojemnika na trawę, osłony bocznego wyrzutu trawy lub osłony tylnego wyrzutu trawy.

13) Zachować szczególną ostrożność w pobliżu stromych zboczy, rowów czy wałów ochronnych.

14) Uruchamiać silnik z ostrożnością, według instrukcji i trzymając stopy z dala od agregatu tnącego.

15) Nie przechylać kosiarki do przodu. Wykonywać ruchy na powierzchni płaskiej, wolnej od przeszkód czy wysokiej trawy.

16) Nie zbliżać rąk ani nóg do części obrotowych lub nie wsuwać ich pod nie. Trzymać się zawsze z dala od otworu wyrzutu trawy.

17) Nie podnosić lub przewozić kosiarki z włączonym silnikiem.

18) Nie wyciągać systemów zabezpieczających, ani nie dokonywać na nich żadnych przeróbek.

19) Nie zmieniać regulacji silnika i nie doprowadzać silnika do zbyt wysokich obrotów.

20) Nie dotykać komponentów silnika, które ulegają rozgrzaniu podczas użytkowania. Ryzyko oparzenia.

21) W modelach z napędem, odłączyć sprzęgło napędu na kota, przed uruchomieniem silnika.

22) Używać wyłącznie akcesoriów zatwierdzonych przez producenta maszyny.

23) Nie używać maszyny, gdy akcesoria/narzędzia nie są zainstalowane w odpowiednich miejscach.

24) Odłączyć agregat tnący, zatrzymać silnik i odłączyć przewód świecy zapłonowej (upewnijając się, że wszystkie ruchome części całkowicie się zatrzymały):

- Podczas transportu maszyny;
- Za każdym razem, kiedy maszyna jest pozostawiona bez nadzoru. W modelach z rozruchem elektrycznym, wyjąć również kluczyk;
- Przed usunięciem przyczyny zablokowania lub oczyszczeniem kanału wyrzutu;
- Przed kontrolą, czyszczeniem lub dokonywaniem prac konserwacyjnych przy maszynie;
- Po uderzeniu o jakiś twardy przedmiot. Należy sprawdzić ewentualne uszkodzenia maszyny i dokonać, w razie potrzeby napraw przed powtórnym uruchomieniem maszyny i przystąpieniem do jej użytkowania.

25) Odłączyć agregat tnący i zatrzymać silnik:

- Przed przystąpieniem do tankowania paliwa;
- Za każdym razem, gdy zdejmie się lub zakłada pojemnik na trawę;
- Za każdym razem, gdy zdejmie się lub zakłada deflektor do bocznego wyrzutu trawy;
- Przed przystąpieniem do regulacji wysokości cięcia, jeżeli czynność ta nie może być wykonana z miejsca roboczego operatora.

26) Podczas pracy, zachować zawsze bezpieczną odległość od wirującego agregatu tnącego, biorąc pod uwagę długość uchwytu.

27) Zmniejszyć obroty silnika przed jego zatrzymaniem. Po zakończeniu pracy, zamknąć dopływ paliwa, zgodnie z zaleceniami zawartymi w instrukcji silnika.

28) **OSTRZEŻENIE** - W przypadku uszkodzeń lub wypadków przy pracy, natychmiast wyłączyć silnik i oddalić maszynę tak, aby nie powodować dalszych szkód; w przypadku wypadków z obrażeniami ciała obsługującego lub osób postronnych, natychmiast aktywować procedurę pierw-

szej pomocy, najbardziej właściwą do zaistniałej sytuacji i zwrócić się do Placówki zdrowia dla niezbędnej kuracji. Dokładnie usunąć wszelkie pozostałości, które mogłyby spowodować szkody lub obrażenia wobec osób lub zwierząt, gdyby pozostały niezauważone.

29) **OSTRZEŻENIE** - Poziom hałas i drgań podany w niniejszych instrukcjach przedstawia maksymalne wartości tych parametrów dopuszczalne dla użytkownika maszyny. Stosowanie źle wyważonego narzędzia tnącego, zbyt wysoka prędkość ruchu, nieprawidłowe wykonywanie konserwacji lub jej brak wpływają w istotny sposób na zwiększenie emisji hałasu i poziomu drgań. W związku z powyższym jest konieczne powzięcie środków zapobiegawczych mających na celu usunięcie ewentualnych skutków zbyt wysokiego hałasu i nadmiernych drgań; dokonać konserwacji maszyny, stosować ochraniacze słuchu oraz dokonywać przerw podczas pracy.

D) KONSERWACJA I PRZECHOWYWANIE

1) **OSTRZEŻENIE!** - Odłączyć przewód świecy zapłonowej i przeczytać odpowiednią instrukcję, przed rozpoczęciem jakichkolwiek prac związanych z czyszczeniem lub konserwacją. Założyć odpowiedni ubiór i rękawice robocze odpowiednie we wszystkich sytuacjach zagrożenia dla rąk.

2) **OSTRZEŻENIE!** - Nigdy nie używać maszyny, gdy jej części składowe są zużyte lub uszkodzone. Zużyte lub uszkodzone części muszą być wymienione, nie mogą być nigdy naprawiane. Należy stosować wyłącznie oryginalne części zamienne: użycie nie oryginalnych części zamiennych i/lub nieprawidłowo zamontowanych wystawia na ryzyko bezpieczeństwa maszyny, może spowodować wypadki lub obrażenia osobiste i zwałnia producenta od wszelkich zobowiązań lub odpowiedzialności.

3) Wszystkie prace konserwacyjne i regulacyjne nie opisane w tej instrukcji muszą być wykonane przez Państwa sprzedawcę lub w autoryzowanym punkcie obsługi, które dysponuje wiadomościami i sprzętem niezbędnym dla właściwego wykonania prac, utrzymując odpowiedni stopień bezpieczeństwa maszyny. Zabiegi przeprowadzane przez nieodpowiednie serwisy lub osoby niekompetentne powodują utratę wszystkich udzielonych gwarancji oraz zwałnia producenta z jakiegokolwiek zobowiązania i odpowiedzialności.

4) Po każdym użyciu, odłączyć przewód świecy zapłonowej i sprawdzić ewentualne uszkodzenia.

5) Kontrolować dokręcenie śrub i nakrętek, aby mieć pewność, że maszyna znajduje się zawsze w stanie bezpiecznego do eksploatacji. Regularna kontrola stanu technicznego jest podstawowym warunkiem dla utrzymania bezpieczeństwa oraz zachowania wydajności maszyny.

6) Regularnie sprawdzać, czy śruby agregatu tnącego są prawidłowo dokręcone.

7) Podczas demontażu i montażu agregatu tnącego należy stosować rękawice robocze.

8) Po naostrzeniu agregatu tnącego, zadbać o poprawne jego wyważenie. Wszystkie czynności dotyczące agregatu tnącego (demontaż, ostrzenie, wyważenie, ponowne zamontowanie i/lub wymiana) są pracami odpowiedzialnymi, które wymagają odpowiedniej znajomości (oprócz użycia odpowiedniego sprzętu); ze względów bezpieczeństwa, zalecane jest wykonywanie ich zawsze w specjalistycznym serwisie obsługi.

9) Podczas czynności regulacyjnych maszyny, zwracać uwagę, aby zapobiec uwięzieniu palców pomiędzy agregatem tnącym w ruchu i częściami stałymi maszyny.

10) Nie dotykać agregatu tnącego, dopóki nie jest odłączo-

ny przewód świecy i agregat tnący nie jest całkowicie zatrzymany. Zachować ostrożność podczas prac przy agregacie tnącym, ponieważ agregat tnący może się poruszać nawet wtedy, gdy przewód świecy jest odłączony.

11) Kontrolować często osłonę bocznego wyrzutu trawy lub osłonę tylnego wyrzutu trawy oraz pojemnik na trawę. Wymienić je, jeśli są uszkodzone.

12) W razie uszkodzenia wymienić naklejki zawierające wskazówki i ostrzeżenia.

13) Przechowywać maszynę w miejscu niedostępnym dla dzieci.

14) Nie przechowywać maszyny z benzyną w zbiorniku w pomieszczeniu, gdzie opary benzyny mogłyby przedostać się do płomienia, iskry lub źródła wysokiej temperatury.

15) Przed wprowadzeniem maszyny do jakiegokolwiek pomieszczenia zacząć na ochłodzenie silnika.

16) W celu ograniczenia ryzyka pożaru, dbać o to, aby silnik, tłumik wylotowy, komora akumulatora i pomieszczenie, w którym przechowywana jest benzyna były wolne od pozostałości trawy, liści lub nadmiaru smaru. Należy opróżnić pojemnik na trawę i nie pozostawiać pojemników zawierających skoszoną trawę wewnątrz pomieszczeń.

17) W celu ograniczenia ryzyka pożaru, regularnie sprawdzać, czy nie występują wycieki oleju i/lub paliwa.

18) Jeśli zaistnieje potrzeba opróżnienia zbiornika paliwa, należy dokonać tego na otwartej przestrzeni oraz przy zimnym silniku.

E) TRANSPORT I PRZEMIESZCZANIE

1) Za każdym razem, gdy należy przesuwac, podnosić, przewozić lub przechylać maszynę, należy:

- Założyć grube robocze rękawice;
- Ująć maszynę w miejscach pozwalających na bezpieczny uchwyt mając na uwadze ciężar i jego rozmieszczenie;
- Zaangażować liczbę osób adekwatną do ciężaru maszyny oraz rodzaju środka transportu i miejsca, gdzie maszyna musi zostać ustawiona lub skąd ma być pobrana.
- Upewnić się, że praca maszyny nie jest powodem wycieków benzyny, szkód czy obrażeń.

2) Podczas transportu, odpowiednio zabezpieczyć maszynę za pomocą lin lub łańcuchów.

F) OCHRONA ŚRODOWISKA

1) Ochrona środowiska jest ważnym i priorytetowym czynnikiem podczas użycia maszyny, dla dobra społeczeństwa i środowiska w którym żyjemy. Unikać sytuacji, w której staje się ona elementem zakłócającym spokój otoczenia.

2) Przestrzegać skrupulatnie lokalnych przepisów dotyczących usuwania opakowań, olejów, benzyny, filtrów, zniszczonych części, czy jakichkolwiek innych elementów zanieczyszczających środowisko; odpady te nie mogą być wyrzucane do śmieci, ale muszą być rozdzielone i składowane w odpowiednich punktach selektywnego gromadzenia odpadów, które przeprowadzą utylizację tych materiałów.

3) Przestrzegać skrupulatnie lokalnych przepisów dotyczących usuwania materiału pozostałego po koszeniu.

4) Po ostatecznym zaniechaniu użycia maszyny, nie porzucać jej w środowisku, lecz zwrócić się do punktu selektywnego gromadzenia odpadów, zgodnie z obowiązującymi lokalnymi przepisami.

ZAPOZNANIE SIĘ Z MASZYNĄ

OPIS MASZINY I ZAKRES ZASTOSOWANIA

Maszyna jest urządzeniem ogrodniczym o nazwie kosiarka spalinowa przez operatora pieszego.

Zasadniczą częścią maszyny jest silnik, który napędza agregat tnący poruszający się pod obudową, wyposażoną w koła i uchwyt.

Maszyna została skonstruowana w taki sposób, aby operator był w stanie ją prowadzić oraz uruchamiać podstawowe systemy sterowania, znajdując się z tyłu uchwytu, w bezpiecznej odległości od wirującego agregatu tnącego. W przypadku oddalenia się operatora od maszyny, po upływie kilku sekund następuje zatrzymanie silnika oraz agregatu tnącego.

Użytkowanie zgodne z przeznaczeniem

Maszyna została zaprojektowana i skonstruowana do koszenia trawy (oraz jej zbierania) w ogrodach i na innych terenach trawiastych o powierzchni dostosowanej do wydajności koszenia. Maszyna kierowana jest przez operatora idącego za kosiarką.

Stosowanie akcesoriów lub odpowiednich urządzeń pozwala uniknąć czynności zbierania skoszonej trawy lub umożliwia jej rozdrobnienie, przez wykorzystanie funkcji "mulczowania" i pozostawienie rozdrobnionej trawy na trawniku.

Maszyna ta może:

- skosić trawę i zebrać ją do pojemnika na trawę;
- skosić trawę i rozrzucić ją na podłożu przy użyciu tylnej części;
- skosić trawę, rozdrobnić ją i rozproszyć na terenie (efekt mulczowania);
- skosić trawę i rozrzucić ją z boku (dla przystosowanych maszyn).

Niewłaściwe użytkowanie

Jakiegokolwiek inne zastosowanie odbiegające od powyżej opisanego, może okazać się niebezpieczne i powodować szkody wobec osób i/lub mienia. Niewłaściwe użycie maszyny stanowią (przykładowo podane czynności, ale nie tylko):

- przewożenie na maszynie osób, dzieci lub zwierząt;
- bycie przewożonym przez maszynę;
- używanie maszyny do holowania lub popychania ciężarów;
- używanie maszyny do zbioru liści czy pozostałości;
- używanie maszyny do uregulowania krzewów lub do koszenia roślinności, która nie jest rodzaju trawiastego;
- używanie maszyny przez więcej, niż jedną osobę;
- włączanie agregatu tnącego na odcinkach pozbawionych trawy.

Typologia użytkowników

Niniejsza maszyna jest przeznaczona do użytku przez konsumentów, czyli nieprofesjonalnych operatorów. Niniejsza maszyna jest przeznaczona „do użytku hobbystycznego”.

TABLICZKA IDENTYFIKACYJNA I KOMPONENTY MASZYNY (patrz rysunki na str. ii)

1. Poziom mocy akustycznej
2. Znak zgodności CE
3. Rok produkcji
4. Model kosiarki
5. Numer fabryczny
6. Nazwa i adres producenta
7. Kod wyrobu
8. Moc znamionowa i maksymalna prędkość obrotowa silnika
9. Ciężar w kg

11. Podwozie
12. Silnik
13. Agregat tnący
14. Osłona tylnego wyrzutu trawy
- 14a. Deflektor boczny wyrzutu trawy (jeżeli jest przewidziany):
- 14b. Osłona boczny wyrzutu trawy (jeżeli jest przewidziana)
15. Pojemnik na trawę
16. Uchwyt
17. Dźwignia regulacji obrotów silnika (jeżeli jest przewidziana)
18. Dźwignia hamulca silnika / agregatu tnącego
19. Dźwignia włączania napędu (jeśli jest przewidziana)
20. Wariator prędkości (jeżeli jest przewidziany)

Bezpośrednio po zakupie maszyny, należy przepisać numery identyfikacyjne z tabliczki znamionowej (3 - 4 - 5) w odpowiednim miejscu, na ostatniej stronie instrukcji obsługi.

Przykład deklaracji zgodności znajduje się na przedostatniej stronie instrukcji.

OPIS SYMBOLI ZNAJDUJĄCYCH SIĘ NA PRZYRZĄDACH STEROWNICZYCH (jeżeli są zastosowane)

21. Niskie obroty silnika
22. Wysokie obroty silnika
23. Ssanie
24. Zatrzymanie silnika
25. Napęd włączony
26. Stan gotowości
27. Uruchomienie silnika
36. Sygnalizator napełnienia pojemnika na trawę: podniesiony (a) = pusty / obniżony (b) = pełny

PRZEPISY BEZPIECZEŃSTWA - Państwa kosiarka musi być używana z zachowaniem wszelkich środków ostrożności. W tym celu, na maszynie umieszczone zostały piktogramy, mające na celu przypominanie o podstawowych zasadach bezpiecznego użytkowania. Poniżej opisane jest ich znaczenie. Zaleca się ponadto, uważnie przeczytać zasady bezpieczeństwa zawarte w odpowiednim rozdziale niniejszego opracowania.

Wymienić uszkodzone lub nieczytelne etykiety.

41. Ostrzeżenie: Przeczytać instrukcję obsługi przed rozpoczęciem użytkowania maszyny.
42. Niebezpieczeństwo wyrzucania przedmiotów. Doпускать, aby podczas użytkowania maszyny osoby postronne przebywały na obszarze pracy.

43. Ryzyko skaleczeń. Agregat tnący w ruchu. Nie należy wkładać rąk lub stóp do wnętrza komory agregatu tnącego. Odłączyć kopak świecy i przeczytać instrukcje przed wykonaniem jakichkolwiek prac konserwacyjnych, czy naprawczych.
44. Ryzyko skaleczeń. Agregat tnący. Nie należy wkładać rąk lub stóp do wnętrza komory agregatu tnącego.

ZASADY UŻYTKOWANIA

W celu uzyskania informacji dotyczących silnika i akumulatora (jeżeli jest przewidziany), należy przeczytać odpowiednie instrukcje obsługi.

UWAGA - Zgodność między informacjami znajdującymi się w tekście i odpowiednimi rysunkami (umieszczonymi na stronie 2 oraz następnym) wynika z numeru, który poprzedza każdy paragraf.

1. MONTAŻ KOŃCOWY

UWAGA Maszyna może być dostarczona częściowo zmontowana.

⚠ OSTRZEŻENIE! *Rozpakowanie i dokończenie montażu musi być wykonane na równym i twardym podłożu, z wystarczającą przestrzenią na poruszanie maszyny i zdjęcie opakowania, korzystając zawsze z odpowiednich przyrządów.*

Likwidacja opakowania musi następować zgodnie z obowiązującymi lokalnymi przepisami.

1.1a Montaż uchwytu (Typu „I”)

Przełożyć dolną część uchwytu (1) w pozycję roboczą i przymocować ją do podpór bocznych podwozia w sposób przedstawiony na rysunku, przy użyciu pokręteł (2) i śrub z wyposażenia.

Wysokość uchwytu (1) może być regulowana na dwóch różnych pozycjach, uzyskiwanych przez wprowadzenie śrub (2a) do jednego z dwóch kwadratowych otworów (2b) umieszczonych na podporach.

Zamontować górną część uchwytu (3) i przymocować ją używając do tego pokręteł (4) i śrub z wyposażenia.

Zamocować linki urządzeń sterowniczych przy pomocy zacisków kablowych (5).

- Modele z rozruchem ręcznym
- Modele z rozruchem elektrycznym za pomocą klucza

Umieścić linkę rozruchową (6) w spirali (7) i dokręcić nakrętkę (8).

1.1b Montaż uchwytu (Typu „II”)

Przełożyć dolną część uchwytu (1) w pozycję roboczą i przymocować ją do podpór bocznych podwozia w sposób przedstawiony na rysunku, przy użyciu rękojeści (2) i odpowiednich śrub.

Pamiętać o wprowadzeniu sworzni (2a) do jednego z dwóch otworów (2b) podpór bocznych podwozia w celu uzyskania odpowiedniej wysokości uchwytu.

Zamontować górną część uchwytu (3) i przymocować ją używając do tego pokręteł (4) i śrub wyjętych uprzednio z odpowiednich otworów.

Pokręta (9) rękojeści (2) i (4) muszą być skrócone w taki sposób, aby odległość od uchwytu wynosiła około 9 mm (przy rękojeściach zwolnionych) tak, aby zagwarantować

stabilne przymocowanie, bez nadużywania siły w celu zablokowania lub odblokowania rękojeści. Zamocować linki urządzeń sterowniczych przy pomocy zacisków kablowych (5).

- **Modele z rozruchem ręcznym**
- **Modele z rozruchem elektrycznym za pomocą klucza**

Umieścić linkę rozruchową (6) w spirali (7) i dokręcić nakrętkę (8).

1.1c Montaż uchwytu (Typu „III”)

Przestawić uchwyt (1) na pozycję roboczą i przymocować go do podpór bocznych podwozia w sposób przedstawiony na rysunku, przy użyciu rękojeści (2) i odpowiednich śrub. Pamiętać o wprowadzeniu sworzni (2a) do jednego z dwóch otworów (2b) podpór bocznych podwozia w celu uzyskania odpowiedniej wysokości uchwytu. Pokrętką (9) rękojeści (2) muszą być skrócone w taki sposób, aby odległość od uchwytu wynosiła około 9 mm (przy rękojeściach zwolnionych) tak, aby zagwarantować stabilne przymocowanie, bez nadużywania siły w celu zablokowania lub odblokowania rękojeści.

- **Modele z rozruchem ręcznym**
- **Modele z rozruchem elektrycznym za pomocą klucza**

Umieścić linkę rozruchową (6) w spirali (7) i dokręcić nakrętkę (8).

1.2a Montaż pojemnika na trawę (Typu „I”)

Włożyć stelaż (11) do pojemnika na trawę (12) i zaczepić wszystkie plastikowe kształtki (13), pomagając sobie przy tym śrubokrętem, jak wskazano na rysunku.

1.2b Montaż pojemnika na trawę (Typu „II”)

Z odwróconym pojemnikiem na trawę, zaczepić wszystkie plastikowe kształtki (21) do stelaża (22), pomagając sobie przy tym śrubokrętem, jak wskazano na rysunku.

1.3 Podłączenie akumulatora

- **Modele z rozruchem elektrycznym za pomocą klucza**

Podłączyć przewód akumulatora do odpowiedniego gniazda instalacji elektrycznej kosiarki.

- **Modele z rozruchem elektrycznym za pomocą przycisku**

Włożyć baterię dostarczoną w zestawie do komory baterii w silniku (par. 3.2b, “III - “IV”).

2. OPIS PRZYRZĄDÓW STEROWNICZYCH

UWAGA Znaczenie symboli znajdujących się na przyrządach sterowniczych zostało wyjaśnione na poprzednich stronach.

2.1 Dźwignia regulacji obrotów silnika (jeżeli jest przewidziany)

Dźwignia regulacji obrotów silnika zmienia obroty silnika i prędkość agregatu tnącego.

Obroty silnika sterowane są dźwignią (1). Położenia dźwigni wskazane są na odpowiedniej tabliczce. W niektórych modelach zastosowano silnik bez dźwigni regulacji obrotów.

2.2 Dźwignia hamulca silnika / agregatu tnącego

Hamulec agregatu tnącego jest sterowany za pomocą

dźwigni (1), która musi być przyciśnięta do uchwytu podczas rozruchu, jak i podczas pracy kosiarki.

Silnik ulega zatrzymaniu w momencie zwolnienia dźwigni.

2.3 Dźwignia włączania napędu (jeśli jest obecna)

W modelach z napędem, postępek kosiarki uzyskiwany jest za pomocą dźwigni (1) dociskanej do uchwytu.

Kosiarka zatrzyma się w chwili zwolnienia dźwigni.

Uruchomienie silnika musi się zawsze odbywać przy odłączonym napędzie.

! OSTRZEŻENIE! Aby uniknąć uszkodzenia napędu, unikać ciągnięcia do tyłu maszyny z włączonym napędem.


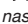

2.4 Sterowanie wariatorem prędkości (jeżeli jest przewidziany)

W modelach z napędem, wariator prędkości (jeżeli jest przewidziany) umożliwia dokonanie regulacji prędkości posuwu.

Regulacji dokonuje się przesuwając dźwignię (1) zgodnie ze wskazówkami zamieszczonymi w pobliżu dźwigni.

WAŻNE Przejście od jednej prędkości do drugiej musi być wykonane z silnikiem w ruchu i włączonym napędem.

Nie dotykać sterownika wariatora, gdy silnik jest zatrzymany. Czynność ta mogłaby uszkodzić wariator.

UWAGA Jeżeli maszyna nie przemieszcza się ze sterowaniem w pozycji «», wystarczy przenieść dźwignię sterowania na «» i następnie przenieść ją na pozycję «».

2.5 Regulacja wysokości koszenia

- **Typ „I”**

Regulacja wysokości koszenia wykonywana jest za pomocą odpowiedniej dźwigni (1).

WYKONAĆ DZIAŁANIE PRZY ZATRZYMANYM AGREGACIE TNĄCYM.

- **Typ „II”**

Regulacja wysokości koszenia otrzymywana jest odblokowując przycisk (1) i podnosząc lub opuszczając podwozie przy użyciu uchwytu (2) aż do żądanej pozycji.

WYKONAĆ DZIAŁANIE PRZY ZATRZYMANYM AGREGACIE TNĄCYM.

3. KOSZENIE TRAWY

UWAGA Maszyna ta umożliwia wykonanie koszenia trawnika na różne sposoby; przed rozpoczęciem pracy należy przystosować maszynę w zależności od sposobu, w jaki zamierza się wykonać koszenie.

WYKONAĆ TĄ CZYNNOŚĆ PRZY WYŁĄCZONYM SILNIKU.

3.1a Przygotowanie do koszenia i zbioru trawy do pojemnika na trawę:

– Podnieść osłonę tylnego wyrzutu trawy (1) i zaczepić prawidłowo pojemnik na trawę (2) tak, jak wskazano na rysunku.

3.1b Przygotowanie do koszenia i wyrzutu tylnego trawy:

– Zdjąć pojemnik na trawę i upewnić się, że osłona tylnego wyrzutu trawy (1) pozostaje obniżona w stabilnym położeniu.

– W modelach z możliwością bocznego wyrzutu: upewnić

się, że osłona bocznego wyrzutu trawy (4) jest opuszczona i zablokowana przez dźwignię bezpieczeństwa (3).

3.1c Przygotowanie do koszenia i rozdrobnienia trawy (funkcja "mulczowania" – jeżeli jest przewidziana):

- W modelach z możliwością bocznego wyrzutu: upewnić się, że osłona bocznego wyrzutu trawy (4) jest opuszczona i zablokowana przez dźwignię bezpieczeństwa (3).
- Podnieść osłonę tylnego wyrzutu trawy (1) i włożyć pokrywę blokującą (5) do otworu wyrzutu trawy przechylając ją lekko w prawą stronę; następnie przymocować ją wkładając dwa sworznie (6) do otworów tak, aż zaskoczy ząb mocujący (7).

Aby wyjąć pokrywę blokującą (5), należy unieść osłonę tylnego wyrzutu trawy (1) i przycisnąć na środku w sposób, aby odcepić ząb mocujący (7).

3.1d Przygotowanie do koszenia i wyrzutu bocznego trawy (jeżeli jest przewidziany)

- Podnieść osłonę tylnego wyrzutu trawy (1) i włożyć pokrywę blokującą (5) do otworu wyrzutu trawy przechylając ją lekko w prawą stronę; następnie przymocować ją wkładając dwa sworznie (6) do otworów tak, aż zaskoczy ząb mocujący (7).
- Popchnąć lekko dźwignię bezpieczeństwa (3) i podnieść osłonę bocznego wyrzutu trawy (4).
- Zamontować deflektor bocznego wyrzutu trawy (8) zgodnie z rysunkiem.
- Opuścić osłonę bocznego wyrzutu trawy (4) tak, aby deflektor bocznego wyrzutu (8) był zablokowany.

Aby wyjąć deflektor bocznego wyrzutu trawy:

- Popchnąć lekko dźwignię bezpieczeństwa (3) i podnieść osłonę bocznego wyrzutu trawy (4).
- Odcepić deflektor bocznego wyrzutu trawy (8).

Aby wyjąć zaślepkę deflektora:

- Podnieść osłonę wyrzutu tylnego (1).
- Przycisnąć na środku w sposób, aby odcepić ząb mocujący (7).

3.2 Uruchomienie silnika.

• Modele z dźwignią regulacji obrotów silnika

W celu uruchomienia silnika należy przestawić dźwignię regulacji obrotów silnika na pozycję "Ssania" (23).

Po uruchomieniu należy przestawić dźwignię regulacji obrotów silnika na pozycję "Wysokie obroty" (22).

3.2a

• Modele z rozruchem ręcznym ("I")

Przyciągnąć dźwignię hamulca agregatu tnącego (1) do uchwytu i zdecydowanie pociągnąć za rączkę linki rozruchowej (2).

• Modele z rozruchem elektrycznym za pomocą klucza

Przyciągnąć dźwignię hamulca agregatu tnącego (1) do uchwytu i przekręcić klucz w stacyjce (3).

3.2b

• Modele z rozruchem elektrycznym za pomocą przycisku ("III - IV")

- Włożyć baterię dostarczoną w zestawie do komory baterii w silniku (4); (przestrzegać zaleceń zawartych w Instrukcji obsługi silnika).
- Włożyć do końca klucz (jeśli występuje) (5).
- Pociągnąć dźwignię hamulca silnika / urządzenia tnącego do uchwytu kierownicy (1).

UWAGA Linka hamulca silnika / urządzenia tnącego powinna być odpowiednio napięta, aby uniknąć zatrzymywania silnika.

- Nacisnąć przycisk start i przytrzymać do momentu uruchomienia silnika (6).

W celu uzyskania dodatkowych informacji na temat silnika należy przestrzegać zaleceń zawartych w instrukcji obsługi silnika.

3.3 Koszenie trawy

Wygląd trawnika będzie lepszy, jeśli koszenia zostaną przeprowadzone zawsze na tej samej wysokości i naprzemianległymi pasami idącymi w poprzecznych kierunkach. Gdy pojemnik na trawę jest przepełniony, maszynie nie udaje się skutecznie zbierać całej ściętej trawy i zmienia się odgłos pracy silnika.

Aby wyjąć i opróżnić pojemnik na trawę należy,

- zatrzymać silnik i zaczekać na zatrzymanie się agregatu tnącego;
- podnieść osłonę tylnego wyrzutu trawy, chwycić za uchwyt i wyjąć pojemnik na trawę, utrzymując go w pionowej pozycji.

• **W przypadku "mulczowania" lub wyrzutu tylnego trawy:** unikać zawsze gromadzenia zbyt dużej ilości trawy. Nigdy nie kosić więcej, niż jedną trzecią całkowitej wysokości trawy podczas jednego koszenia! Ustawić szybkość postępu maszyny w zależności od stanu trawnika i ilości koszonej trawy.

• **W przypadku wyrzutu bocznego (jeżeli jest przewidziany):** zaleca się wykonywanie w czasie koszenia takiej trasy, aby skoszona trawa nie padała na trawnik jeszcze nie skoszony.

• **W przypadku pojemnika na trawę z urządzeniem sygnalizującym jego poziom napełnienia (jeżeli przewidziane):** podczas pracy kosiarki, z agregatem tnącym w ruchu, sygnalizator pozostaje podniesiony tak długo, dopóki pojemnik jest w stanie odbierać koszoną trawę; gdy się obniży, oznacza, że pojemnik na trawę jest pełny i należy go opróżnić.

Wskazówki dotyczące pielęgnacji trawnika

Każdy rodzaj trawy przedstawia odmienną charakterystykę i stąd może wymagać różnych sposobów pielęgnacji trawnika; zalecamy przeczytać zawsze wskazania znajdujące się na opakowaniu nasion dotyczących wskazanej wysokości koszenia, odnoszące się do warunków wzrostu na obszarze, gdzie pracuje kosiarka.

Należy pamiętać, że większa część traw składa się z łodygi i z jednego lub kilku liści. Jeżeli liście zostaną obcięte całkowicie, trawnik zostanie uszkodzony i odrost będzie trudniejszy.

Ogólnie mówiąc, można uznać za słuszne następujące wskazania:

- koszenie zbyt niskie powoduje wyrwanie i przeredzenie trawnika, nadając mu wygląd "w plamy";
- w lecie, koszenie musi być wyższe w celu zapobiegania wysuszeniu terenu;
- nie kosić trawy, gdy jest mokra; może to obniżyć sprawność agregatu tnącego, do którego przylega wilgotna trawa oraz powodować wyrwy w trawniku;

- w przypadku trawy szczególnie wysokiej, słuszne jest wykonanie pierwszego koszenia na maksymalnej wysokości, na jaką zezwala maszyna, po czym wykonać następnie koszenie po dwóch lub trzech dniach.

3.4 Zakończenie pracy

Po zakończeniu pracy, zwolnić dźwignię (1) hamulca i odłączyć kotłak świecy (2).

• Modele z rozruchem elektrycznym za pomocą klucza

Wyjąć klucz ze stacyjki (3).

• Modele z rozruchem elektrycznym za pomocą przycisku

Nacisnąć na zapadkę (5) i wyjąć kluczyk bezpieczeństwa (4).

Przed wykonaniem jakichkolwiek czynności, POCZEKAĆ, AŻ ZATRZYMA SIĘ AGREGAT TNĄCY.

4. KONSERWACJA ZWYCZAJNA

Przechowywać kosiarkę w suchym miejscu.

WAŻNE *Regularna i skrupulatna konserwacja jest niezbędna do długotrwałego utrzymania poziomu bezpieczeństwa i oryginalnej wydajności maszyny.*

Wszystkie czynności regulacyjne lub konserwacyjne muszą być wykonywane przy zatrzymanym silniku i po odłączeniu przewodu świecy.

- 1) Założyć rękawice robocze przed przystąpieniem do wszelkich czynności związanych z czyszczeniem, konserwacją lub regulacją maszyny.
- 2) Myć dokładnie maszynę wodą po każdym koszeniu, usuwać resztki trawy i błoto zebrane wewnątrz podwozia, aby zapobiec ich zaschnięciu, co mogłoby utrudnić następny rozruch.
- 3) Lakier po wewnętrznej stronie podwozia może z czasem ulec uszkodzeniu z powodu trącego działania koszonej trawy; w tym przypadku, zadziałać w odpowiednim czasie, poprawiając powierzchnię wewnętrzną podwozia przy pomocy farby antykorozyjnej, zapobiegając tworzeniu się rdzy, która prowadzi do korozji metalu.
- 4) W razie konieczności dojszcia do dolnej części, przechylić maszynę wyłącznie po stronie wskazanej w instrukcji obsługi silnika, postępując według odpowiednich instrukcji, upewniając się, przed rozpoczęciem jakichkolwiek działań, że maszyna jest stabilna. W modelach które przewidują wyrzut boczny, należy wyjąć deflektor wyrzutu trawy (jeżeli zamontowany - patrz 3.1.d).
- 5) Unikać rozlania benzyny na plastikowe części silnika lub maszyny, aby zapobiec ich zniszczeniu, a ewentualny ślad wylanej benzyny natychmiast usunąć. Gwarancja nie pokrywa uszkodzeń części plastikowych spowodowanych benzyną.
- 6) Aby zapewnić prawidłowe funkcjonowanie i żywotność maszyny, zaleca się okresowo wymieniać olej silnikowy, zgodnie z okresowością wskazaną w Instrukcji silnika. Olej może być usunięty w specjalistycznym serwisie lub poprzez zassanie go przez otwór napełniający przy użyciu strzykawki, pamiętając, że może być konieczne kilkakrotne powtórzenie działania w celu zapewnienia całkowitego opróżnienia zbiornika. **Przed ponownym użyciem maszyny, należy się upewnić, że przywrócono odpowiedni poziom oleju.**

4.1 Konserwacja agregatu tnącego


Każda interwencja dotycząca agregatu tnącego musi być

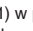
wykonana w serwisie specjalistycznym, który posiada odpowiednie wyposażenie.

W maszynie tej przewidziane jest użycie agregatu tnącego mającego kod wskazany w tabeli znajdującej się na stronie ix.

Biorąc pod uwagę ewolucję produktu, wyżej wymieniony agregat tnący może być zastąpiony z czasem przez inny, o analogicznych cechach zamienności i bezpieczeństwie funkcjonowania.

4.2 Regulacja kabla wariatora (jeżeli jest przewidziany)

Regulacja ta jest konieczna, gdy dźwignia (1) nie pozostaje w pozycji «».

Z dźwignią (1) w pozycji «», przekręcić pokrętko regulacyjne (2) kabla w kierunku wskazanym przez strzałkę o wymaganej odległości, by dźwignia zatrzymała się w pozycji.

WAŻNE *Regulacja musi być wykonana przy wyłączonym silniku.*

4.3 Ładowanie akumulatora (jeżeli jest przewidziane)

• Modele z rozruchem elektrycznym za pomocą klucza

W celu doładowania rozładowanego akumulatora podłączyć go do ładowarki (1) według wskazówek z instrukcji obsługi akumulatora.

Nie łączyć ładowarki bezpośrednio z zaciskami silnika. Nie można uruchamiać silnika wykorzystując ładowarkę jako źródło zasilania, ponieważ mogłaby ona ulec uszkodzeniu.

Jeżeli przewiduje się nieużywanie kosiarki przez długi okres czasu, odłączyć akumulator od okablowania silnika, gwarantując jednakże dobry poziom naładowania akumulatora.

• Modele z rozruchem elektrycznym za pomocą przycisku

Jeśli chodzi o instrukcje dotyczące wydajności, ładowania, przechowywania i konserwacji akumulatora należy postępować zgodnie z instrukcjami zawartymi w instrukcji obsługi silnika.

4.4 Mycie wnętrza

Do mycia wnętrza kosiarki:

- podłączyć wąż ogrodowy do odpowiedniej złączki (1);
- przenieść wysokość koszenia do najniższej pozycji;
- ustawić się zawsze z tyłu uchwytu kosiarki;
- uruchomić silnik.

5. AKCESORIA

⚠ OSTRZEŻENIE! *Dla Państwa bezpieczeństwa jest surowo zabronione montowanie jakiegokolwiek innego osprzętu, oprócz tego wymienionego w liście poniżej, zaprojektowanego specjalnie dla modelu i rodzaju Państwa maszyny.*

5.1 Zestaw mulczujący (jeżeli znajduje się w wyposażeniu)

Rozdrabnia koszoną trawę i pozostawia rozproszoną na trawniku, stanowiąc alternatywę do koszenia do pojemnika na trawę.

6. DIAGNOSTYKA

Co robić, gdy ...	
Przyczyna usterki	Sposób rozwiązania
1. Benzynowa kosiarka do trawy nie działa	
Brak oleju lub benzyny w silniku	Sprawdzić poziom oleju i poziom benzyny
Świeca i filtr są w złym stanie	Oczyszczyć świecę zapłonową i filtr, gdyż mogą być zabrudzone lub wymienić je
Po zakończeniu ubiegłego sezonu zbiornik paliwa nie został opróżniony	Ewentualne zablokowanie pływaka gaźnika; przechylić kosiarkę na stronę gaźnika
2. Skoszona trawa nie jest gromadzona w pojemniku na trawę	
Agregat tnący doznał uszkodzenia w wyniku uderzenia	Naostrzyć agregat tnący lub go wymienić. Skontrolować położenie skrzydełek kierujących koszoną trawę do pojemnika na trawę
Wnętrze podwozia jest zabrudzone	Oczyszczyć wnętrze podwozia, aby ułatwić przesuwanie się skoszonej trawy w kierunku pojemnika na trawę
3. Koszenie trawy odbywa się z trudnością	
Agregat tnący jest w złym stanie	Naostrzyć agregat tnący lub go wymienić.
4. Maszyna zaczyna nadmiernie drgać	
Uszkodzenie lub poluzowanie części	Zatrzymać maszynę i odłączyć przewód świecy Sprawdzić ewentualne uszkodzenia Sprawdzić, czy występują części poluzowane i dokreślić je Kontrolę, wymiany lub naprawy muszą się odbywać w specjalistycznym serwisie.

W przypadku jakiegokolwiek wątpliwości lub problemu, prosimy nie zwlekać ze skontaktowaniem się z najbliższym serwisem obsługi lub z Państwa sprzedawcą.

DICHIARAZIONE CE DI CONFORMITÀ (Istruzioni Originali)
(Direttiva Macchine 2006/42/CE, Allegato II, parte A)

1. **La Società:** STIGA S.p.A. – Via del Lavoro, 6 – 31033 Castelfranco Veneto (TV) – Italy
2. Dichiaro sotto la propria responsabilità, che la macchina: Tosaerba con conducente a piedi / taglio erba

- a) Tipo / Modello Base
b) Mese/Anno di costruzione
c) Matricola

MP1 504

- d) Motore a scoppio

3. É conforme alle specifiche delle direttive:

- MD: 2006/42/EC
 - e) Ente Certificatore: /
 - f) Esame CE del tipo: /

- OND: 2000/14/EC, ANNEX VI - 2005/88/EC
D. Lgs. 262/2002, ANNEX VI, proc. 1 (Italy)
 - e) Ente Certificatore: N°0197 – TÜV Rheinland LGA Products GmbH
Tillystrasse 2, 90431 Nürnberg – Germany

- EMCD: 2014/30/EU

4. Riferimento alle Norme armonizzate:

EN ISO 5395-1:2013+A1:2018 EN 55012:2007+A1:2009
EN ISO 5395-2:2013+A1:2016+A2:2017 EN ISO 14982:2009

- g) Livello di potenza sonora misurato 96 dB(A)
h) Livello di potenza sonora garantito 96 dB(A)
i) Ampiezza di taglio 48 cm

- n) Persona autorizzata a costituire il Fascicolo Tecnico:

STIGA S.p.A.
Via del Lavoro, 6
31033 Castelfranco Veneto (TV) - Italia

- o) Castelfranco V.to, 22.06.2018

Senior VP R&D & Engineering
Maurizio Tursini



DICHIARAZIONE CE DI CONFORMITÀ (Istruzioni Originali)

(Direttiva Macchine 2006/42/CE, Allegato II, parte A)

1. **La Società:** STIGA S.p.A. – Via del Lavoro, 6 – 31033 Castelfranco Veneto (TV) – Italy
2. Dichiara sotto la propria responsabilità, che la macchina: Tosaerba con conducente a piedi / taglio erba

- a) Tipo / Modello Base
b) Mese/Anno di costruzione
c) Matricola

MP1 554

- d) Motore a scoppio

3. È conforme alle specifiche delle direttive:

- MD: 2006/42/EC
- e) Ente Certificatore: /
- f) Esame CE del tipo: /

- OND: 2000/14/EC, ANNEX VI - 2005/88/EC
D. Lgs. 262/2002, ANNEX VI, proc. 1 (Italy)
- e) Ente Certificatore:

N°0197 – TÜV Rheinland LGA Products GmbH
Tillystrasse 2, 90431 Nürnberg – Germany

- EMCD: 2014/30/EU

4. Riferimento alle Norme armonizzate:

EN ISO 5395-1:2013+A1:2018
EN ISO 5395-2:2013+A1:2016+A2:2017

EN 55012:2007+A1:2009
EN ISO 14982:2009

- g) Livello di potenza sonora misurato 98 dB(A)
h) Livello di potenza sonora garantito 98 dB(A)
i) Ampiezza di taglio 53 cm

- n) Persona autorizzata a costituire il Fascicolo Tecnico:

STIGA S.p.A.
Via del Lavoro, 6
31033 Castelfranco Veneto (TV) - Italia


- o) Castelfranco V.to, 22.06.2018

Senior VP R&D & Engineering
Maurizio Tursini



- IT** • Il contenuto e le immagini del presente manuale d'uso sono stati realizzati per conto di STIGA S.p.A. e sono tutelati da diritto d'autore – E' vietata ogni riproduzione o alterazione anche parziale non autorizzata del documento.
- BG** • Съдържанието и изображенията в настоящото ръководство са извършени за STIGA S.p.A. и са защитени с авторски права – Забранява се всяко неотризирано възпроизвеждане или промяна, дори и отчасти на документа.
- BS** • Sadržaj i slike iz ovog korisničkog priručnika napravljeni su isključivo za STIGA S.p.A. i zaštićeni su autorskim pravima – zabranjena je svaka neovlaštena reprodukcija ili izmjena dokumenta, djelomično ili u potpunosti.
- CS** • Obsah a obrázky v tomto návodu k použití byly zpracovány jménem společnosti STIGA S.p.A. a jsou chráněny autorským právem – Reprodukce či nepovolené pozměňování tohoto dokumentu, a to i částečně, je zakázáno.
- DA** • Indhold og illustrationer i denne vejledning er blevet skabt på vegne af STIGA S.p.A. og er beskyttet af ophavsret – Enhver gengivelse eller ændring, også delvis, af dokumentet uden autorisation hertil er forbudt.
- DE** • Inhalt und Bilder dieser Bedienungsanleitung wurden im Namen von STIGA S.p.A. erstellt und sind urheberrechtlich geschützt – Jede nicht genehmigte Vervielfältigung oder Veränderung, auch auszugsweise, dieses Dokuments ist verboten.
- EL** • Το περιεχόμενο και οι εικόνες στο παρόν εγχειρίδιο χρήσης δημιουργήθηκαν για λογαριασμό της εταιρείας STIGA S.p.A. και προστατεύονται από πνευματικά δικαιώματα – Απαγορεύεται οποιαδήποτε αναπαραγωγή ή τροποποίηση, έστω και μερική, του εγχειρίδιου χωρίς έγκριση.
- EN** • The content and images in this User Manual were produced expressly for STIGA S.p.A. and are protected by copyright – any unauthorised reproduction or modification to the document, either partially or in full, is prohibited.
- ES** • El contenido y las imágenes del presente manual de uso han sido creados por STIGA S.p.A. y están protegidos por los derechos de autor – Se prohíbe toda reproducción o modificación, incluso parcial, no autorizada del documento.
- ET** • Käesoleva kasutusjuhendi sisu ja kujutised on toodetud konkreetselt ettevalmistatud STIGA S.p.A. ja neile rakendub autorikaitseseadus – dokumendi igasugune osaline või täielik ilma loata reprodutseerimine või muutmine on keelatud.
- FI** • Tämän käyttöoppaan sisältö ja kuvat on valmistettu STIGA S.p.A. -yhtiön toimesta ja niitä suojaa tekijänoikeuslaki. – Asiakirjan kaikenlainen kopiointi tai muuttaminen, osittainkin, on kielletty ilman erityistä lupaa.
- FR** • Le contenu et les images du présent manuel d'utilisation ont été réalisés pour le compte de STIGA S.p.A. et sont protégés par un droit d'auteur - Toute reproduction ou modification non autorisée, même partielle, du document, est interdite.
- HR** • Sadržaj i slike u ovom priručniku za uporabu izrađeni su za tvrtku STIGA S.p.A. te su obuhvaćeni autorskim pravima – Zabranjuje se neovlašteno umnožavanje ili prilagodba, djelomična ili u cijelosti, ovog dokumenta.
- HU** • Ennek a használati útmutatónak a tartalma és a benne szereplő képek kizárólag a STIGA S.p.A. számára készültek és szerzői joggal védettek – tilos a dokumentum bármely részének vagy egészének engedély nélküli sokszorosítása és módosítása.
- LT** • Šio naudotojo vadovo turinys ir paveikslėliai skirti tik „STIGA S.p.A.“ ir yra saugomi autorių teisėmis – dokumentą atgaminti ar modifikuoti, visiškai arba iš dalies, yra draudžiama.
- LV** • Šīs lietotāja rokasgrāmatas saturs un attēli ir veidoti tikai STIGA S.p.A. un ir aizsargāti ar autoritētibām. Jebkāda dokumenta vai tā daļas prettiesiska kopēšana vai pārveide ir stingri aizliegta.
- MK** • Содржината и сликите во Упатството за корисникот се подготвени исклучиво за STIGA S.p.A. и се заштитени со авторски права – забрането е секое делумно или целосно неовластено репродуцирање или измена на документот.
- NL** • De inhoud en de afbeeldingen van deze gebruikshandleiding werden gerealiseerd voor rekening van STIGA S.p.A. en zijn beschermd door het auteursrecht – Elke niet-geautoriseerde reproductie of wijziging, ook gedeeltelijke, van het document is verboden.
- NO** • Innholdet og bildene i denne brukerveiledningen er utført på oppdrag fra STIGA S.p.A. og er beskyttet ved opphavsrett - Enhver gjengivelse eller endring, selv kun delvis, er forbudt.
- PL** • Treść oraz ilustracje zawarte w niniejszej instrukcji obsługi powstały na zlecenie spółki STIGA S.p.A. i są chronione prawami autorskimi – Zabrania się wszelkiego kopiowania bądź modyfikowania, także częściowego, niniejszego dokumentu bez uzyskania stosownej zgody.
- PT** • As imagens e os conteúdos contidos no presente Manual do Utilizador foram expressamente criados para uso exclusivo da STIGA S.p.A., encontrando-se protegidos por direitos de autor. Qualquer tipo de reprodução ou alteração, parcial ou integral, não autorizadas deste Manual estão expressamente proibidas.
- RO** • Conținutul și imaginile din manualul de utilizare de față au fost realizate în numele STIGA S.p.A. și sunt protejate de drepturi de autor – Este interzisă orice reproducere sau modificare chiar și parțială neautorizată a documentului.
- RU** • Тесты и изображения, содержащиеся в настоящем руководстве, были созданы в интересах STIGA S.p.A. и защищены авторскими правами – Любое несанкционированное воспроизведение или изменение документа запрещено.
- SK** • Obsah a obrázky v tomto návode na používanie boli spracované menom spoločnosti STIGA S.p.A. a sú chránené autorským právom – Reprodukcie či nepovolené pozměňovanie tohto dokumentu, a to aj čiastočne, je zakázané.
- SL** • Vsebine in slike v tem uporabniškem priručniku so izdelane za podjetje STIGA S.p.A. in so zaščiten z avtorskimi pravicami – vsakršno nepoblaščenno razmnoževanje ali spreminjanje dokumenta, v celoti ali delno, je prepovedano.
- SR** • Sadržaj i slike ovog priručnika za upotrebu su napravljeni u ime STIGA S.p.A. i zaštićeni su autorskim pravima – Zabranjena je svaka potpuna ili delimična reprodukcija ili izmena dokumenta bez odobrenja.
- SV** • Innehållet och bilderna i denna användarhandbok har framställts för STIGA S.p.A. och skyddas av upphovsrätt – all form av reproduktion eller ändring, även partiell, som inte auktoriserats är förbjuden.
- TR** • Bu Kullanıcı Kilavuzundaki içerik ve resimler açıkça STIGA S.p.A. için üretilmiştir ve telif hakkı ile korunmaktadır – dokümanın izinsiz olarak tamamen ya da kısmen herhangi bir şekilde çoğaltılması ya da değiştirilmesi yasaktır.



.....	
Type:	 LWA dB
..... -s/n -Art.N	
CE	

STIGA S.p.A.
Via del Lavoro, 6
31033 Castelfranco Veneto (TV) ITALY